

**Instructions techniques
de montage et d'installation
des chaudières**

**Technische Hinweise
Montage- und Installationsanleitung
zu den Niedertemperaturkesseln**

**OFC 3 / PKR 3 - E
OFC 3 / PKR 3 - S**

SOMMAIRE

1. GENERALITES	3
1.1 Description	3
1.2 Colisage	4
2. MISE EN PLACE DE LA CHAUDIERE	6
2.1 Implantation	6
2.2 Mise à niveau	7
3. MONTAGE	7
4. RACCORDEMENT HYDRAULIQUE	8
4.1 Renseignements dimensionnels nécessaires ..	8
4.2 Recommandations importantes pour le raccor-	8
dement de la chaudière au circuit chauffage ...	8
4.3 Remplissage de l'installation	10
4.4 Désembouage	10
5. RACCORDEMENT A LA CHEMINEE	11
5.1 Détermination du conduit de fumées	11
5.2 Renseignements dimensionnels néces-	11
saires au raccordement	11
5.3 Raccordement	12
6. RACCORDEMENT FUEL OU GAZ	12
7. RACCORDEMENT ELECTRIQUE	13
7.1 Tableau de commande "E"	13
7.2 Tableau de commande "S"	16
8. MISE EN SERVICE	17
8.1 Tableau de commande "E"	17
8.2 Tableau de commande "S"	19
9. CARACTERISTIQUES TECHNIQUES	20
9.1 Tableau de caractéristiques	20
9.2 Dimensions principales	22

INHALTSVERZEICHNIS

1. ALLGEMEINES	3
1.1 Beschreibung	3
1.2 Verpackung	4
2. AUFSTELLEN DES KESSELS	6
2.1 Kessel Aufbau	6
2.2 Ausrichten des Kessels	7
3. MONTAGE	7
4. HYDRAULISCHER ANSCHLUSS	8
4.1 Abmessungen	8
4.2 Wichtige Hinweise für den Anschluß	8
des Kessels an den Heizungskreis	8
4.3 Füllen der Anlage	10
4.4 Entschlammung	10
5. KAMINANSCHLUSS	11
5.1 Bestimmen der Kaminabmessungen	11
5.2 Abmessungen	11
5.3 Der Kaminanschluß	12
6. BRENNERMONTAGE	12
7. ELEKTROANSCHLUSS	13
7.1 "E" Schaltfeld	13
7.2 "S" Schaltfeld	16
8. INBETRIEBNAHME	17
8.1 "E" Schaltfeld	17
8.2 "S" Schaltfeld	19
9. TECHNISCHE DATEN	20
9.1 Datentabelle	20
9.2 Hauptabmessungen	22

Les instructions techniques pour l'installation de la chaudière données dans cette notice sont à respecter scrupuleusement sous peine d'annulation de la garantie.

1. GENERALITES

1.1 Description

La gamme de chaudières OFC3/PKR3 est une gamme de chaudières pressurisées automatiques à eau chaude raccordées à un conduit d'évacuation à équiper d'un brûleur indépendant utilisant le fuel-oil domestique ou le gaz, de puissance utile comprise entre 55 et 280 kW.

Die technischen Hinweise zur Installation des Kessels die hier beschrieben sind, sind genau zu befolgen ; Bei Nichtbeachtung kann die Werksgarantie erlöschen.

1. ALLGEMEINES

1.1 Beschreibung

Die Heizkessel der Typenreihe OFC3/PKR3 sind Niedertemperatur-Wärmeerzeuger für Warmwasserheizungsanlagen. Es sind Gußgliederkessel nach DIN 4702 für Überdruckfeuerung, geeignet für Öl- oder Gas- Gebläsebrenner.

Sie können sowohl in offene Anlagen nach DIN 4751 Teil 1, als auch in geschlossene Anlagen nach DIN 4751 Teil 2 eingebaut werden.

Zulässiger Betriebsüberdruck : 4 bar

Zulässige Vorlauftemperatur nach DIN 4702 : 100°C

Zulässige Vorlauftemperatur nach TRD 702 : 120°C

Technische Daten und Hauptabmessungen, siehe Seiten 20 und 22.

1.2 Colisage

Avant de commencer l'installation de votre chaudière, vous pouvez vérifier d'après le tableau ci-après si vous êtes bien en possession de tous les colis la composant. Pour les options pouvant être montées sur ces chaudières, se reporter au tarif en vigueur.

1.2.1 OFC3/PKR3 Corps de chaudière monté

1.2 Verpackung

Bevor Sie mit der Installation des Kessels beginnen, können Sie an Hand der nachstehenden Tabelle, die Vollständigkeit der Lieferung überprüfen. Für die auf Wunsch lieferbaren Zubehör-Teile, siehe geltende Preisliste.

1.2.1 OFC3/PKR3 Kesselkörper geblockt

Désignation Bezeichnung	Colis N° Liefer- einheit Nr	OFC3/PKR3 -90	OFC3/PKR3 -115	OFC3/PKR3 -150	OFC3/PKR3 -185	OFC3/PKR3 -230	OFC3/PKR3 -280
Corps de chaudière Kesselkörper	4 éltis / Gl.	1					
	5 éltis / Gl.		1				
	6 éltis / Gl.			1			
	7 éltis / Gl.				1		
	8 éltis / Gl.					1	
	9 éltis / Gl.						1
Accessoires corps monté Zubehörteile Kesselkörper zusammengeblockt	CV 26	1	1	1	1	1	1
Porte foyère / Brennertür	CV 13	1	1	1	1	1	1
Accélérateurs de convection Konvektionsbeschleuniger	CV 16	1					
	CV 17		1				
	CV 18			1			
	CV 19				1		
	CV 20					1	
	CV 21						1
Habillage Verkleidung	CV 1	1					
	CV 2		1				
	CV 3			1			
	CV 4				1		
	CV 5					1	
	CV 6						1
Tableau de commande Schaltfeld	"E" CV 24	1	1	1	1	1	1
	"S" CV 23						
Câble brûleur * Brennerkabel *	CV 27 *	1	1	1	1	1	1

* Option - Pour les autres options pouvant être livrées avec ces chaudières, voir tarif en vigueur.

* Auf Wunsch lieferbar - Für die anderen auf Wunsch lieferbaren Zubehörteile siehe geltende Preisliste.

Désignation Bezeichnung	Colls N° Liefer- einheit Nr	OFC3/PKR3 -90	OFC3/PKR3 -115	OFC3/PKR3 -150	OFC3/PKR3 -185	OFC3/PKR3 -230	OFC3/PKR3 -280
Elément avant / Vorderglied Elément intermédiaire / Zwischenglied Elément arrière / Hinterglied		1	1	1	1	1	1
		2	3	4	5	6	7
		1	1	1	1	1	1
Liasses tiges d'assemblage Ankerstangensatz	4 élts / Gl.	1					
	5 élts / Gl.		1				
	6 élts / Gl.			1			
	7 élts / Gl.				1		
	8 élts / Gl.					1	
	9 élts / Gl.						1
Accessoires corps en vrac Zubehörteile Kesselkörper in losen Gliedern	CV 7	1					
	CV 8		1				
	CV 9			1			
	CV 10				1		
	CV 11					1	
	CV 12						1
Porte foyère / Brenntür	CV 13	1	1	1	1	1	1
Accélérateurs de convection Konvektionsbeschleuniger	CV 16	1					
	CV 17		1				
	CV 18			1			
	CV 19				1		
	CV 20					1	
	CV 21						1
Habillage Verkleidung	CV 1	1					
	CV 2		1				
	CV 3			1			
	CV 4				1		
	CV 5					1	
	CV 6						1
Tableau de commande Schaltfeld	"E" CV 24	1	1	1	1	1	1
	"S" CV 23						
Câble brûleur * Brennerkabel *	CV 27 *	1	1	1	1	1	1

* Option - Pour les autres options pouvant être livrées avec ces chaudières, voir tarif en vigueur.

* Auf Wunsch lieferbar - Für die anderen auf Wunsch lieferbaren Zubehörteile siehe geltende Preisliste.

2. MISE EN PLACE DE LA CHAUDIERE

2.1 Implantation

Les dimensions minimales indiquées sur la vue suivante sont à respecter pour assurer une bonne accessibilité autour de la chaudière.

Aérations

Pour permettre l'arrivée de l'air de combustion, une aération suffisante doit être prévue dans la chaufferie dont la section et l'emplacement doivent répondre au DTU 65.4.

Remarque : nous attirons l'attention sur les risques de corrosion des chaudières installées dans ou à proximité de locaux dont l'atmosphère peut être polluée par des composés chlorés ou fluorés.

A titre d'exemple : salons de coiffure, locaux industriels (solvants), machines frigorifiques, etc...

Dans ce cas nous ne saurions assurer la garantie.

2. AUFSTELLEN DES KESSELS

2.1 Kesselaufbau

Wir empfehlen Ihnen die auf dem Schema angegebenen Maße für die Kesselmontage einzuhalten, um eine gute Zugänglichkeit zu gewährleisten.

Heizraum- Be- und Entlüftung :

Um die erforderliche Verbrennungsluftzufuhr zu gewährleisten, müssen ausreichend dimensionierte Be- und Entlüftungen im Heizraum vorgesehen werden. Deren Mindestquerschnitte entnehmen Sie der VDI 2050 Blatt 1 bzw. den örtlichen Vorschriften.

Anmerkung : wir weisen darauf hin daß der Kessel in Räumen, in denen mit wesentlichen Luftverunreinigungen durch Halogenkohlenwasserstoffe zu rechnen ist, (bei chemischen Reinigungen, Druckereien, Friseurläden, aus Haushalt und Hobbyräume : Reinigungs- und -Entfettungsmittel, Lösungsmittel und Verdüner oder Sprühdosen... usw.) nur aufgestellt werden darf wenn ausreichende Maßnahmen ergriffen wurden um eine unbelastete Verbrennungsluft heranzuführen. Bei nichtbeachten dieser Hinweise entfällt für Kesselschäden die durch o.g. Ursachen entstanden sind, die Gewährleistung.

Eléments Glieder	4	5	6	7	8	9
Cote A Maß A	840	1000	1160	1320	1480	1640
Cote B Maß B	Tableau "E"		165			
	Schaltfeld "S"		105			
Section cm ²						
Querschnitt cm ² S	400	500	650	800	990	121

* Attention à l'encombrement du brûleur quand la porte est ouverte. Pour une installation de plusieurs chaudières en cascade, ces dimensions sont à adapter.

* Achten Sie auf die Brennerlänge, wenn die Brennentür offen steht. Für Mehrkesselanlagen, sind diese Maße anzupassen.

2.2 Mise à niveau

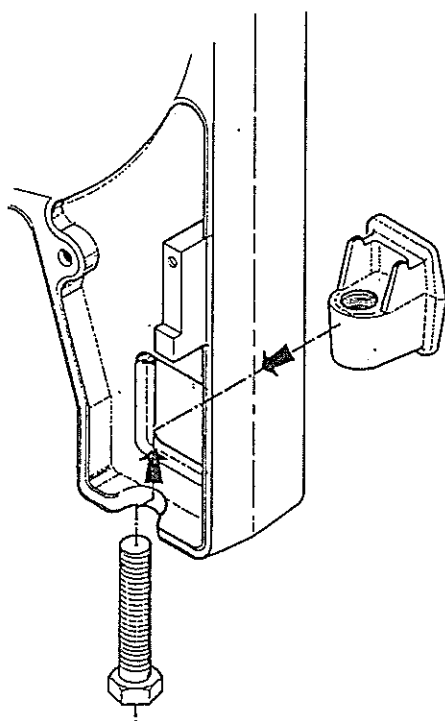
avec option "pieds réglables" (colis CV 31)

Engager l'écrou du pied réglable dans l'orifice prévu dans chaque pied du corps de chauffe et y visser la vis du pied réglable. Mettre à niveau.

2.2 Ausrichten des Kessels

mit "verstellbaren Füßen" (Liefereinheit CV 31 - als Zubehör gegen Mehrpreis).

Die "Mutter für verstellbaren Fuß" in die Öffnung des Kesselkörpersfußes einfügen und die "Schraube für verstellbaren Fuß" eindrehen. Kessel ausrichten.



8219-EN-20

3. MONTAGE

Pour le montage de la chaudière, voir feuillet détachable situé en milieu de notice.

3. MONTAGE

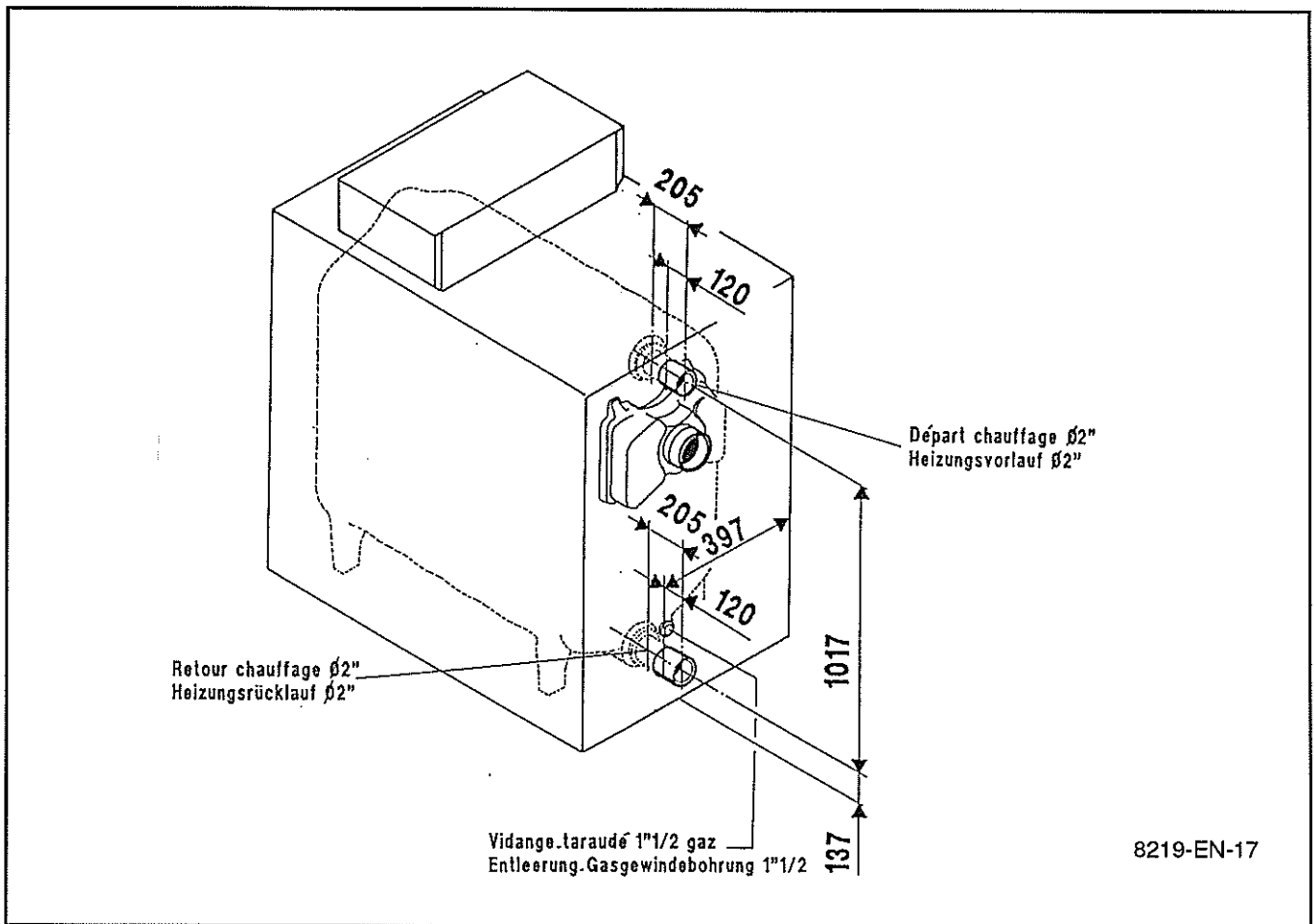
Für die Montage des Kessels, siehe Faltprospekt in der Mitte dieser Anleitung.

4. RACCORDEMENT HYDRAULIQUE

4.1 Renseignements dimensionnels nécessaires

4. HYDRAULISCHER ANSCHLUSS

4.1 Abmessungen



4.2 Recommandations importantes pour le raccordement de la chaudière au circuit chauffage

L'installation devra être réalisée suivant la réglementation en vigueur et les règles de l'art.

Le vase d'expansion sera à raccorder à la chaudière sans qu'aucune vanne ou clapet ne soit interposé entre la chaudière et le raccordement du vase.

De même la soupape de sécurité sera à raccorder à la chaudière sans qu'aucune vanne ni clapet ne soit interposé entre elle et la chaudière.

Les installations de chauffage doivent être conçues et réalisées de manière à empêcher le retour des eaux du circuit de chauffage ou des produits qui y sont introduits, vers le réseau d'eau potable situé en amont ; l'installation ne doit pas être en relation directe avec le réseau d'eau potable (article 16-7 du Règlement sanitaire départemental). Lorsque ces installations sont munies d'un système de remplissage pouvant être raccordé au réseau d'eau potable, elles comportent un dispositif de protection de type BC (disconnecteur à zones de pressions différentes non contrôlables) répondant aux exigences fonctionnelles de la norme NF P 43-011.

4.2 Wichtige Hinweise für den Anschluß des Kessels an den Heizungskreis

Heizungskreis :

die Installation ist nach den geltenden Regeln der Technik auszuführen. Bei thermostatisch abgesicherten Anlagen nach DIN 4751 Blatt 2 dürfen nur Sicherheitsventile mit dem Kennbuchstaben "H" im Bauteilprüfzeichen angeschlossen werden ; ihre Abblaseleistung muß der größten Nennwärmeleistung des Kessels entsprechen.

Das Ausdehnungsgefäß muß direkt an den Kesselrücklauf angeschlossen werden ohne Einbau einer Klappe oder eines Ventils. Zur Sicherung einer ausreichenden Durchströmung des Kessels, empfehlen wir eine Kesselkreispumpe für alle Kesselgrößen ; ab OFC3/PKR3 -150 ist Sie zwingend vorgeschrieben.

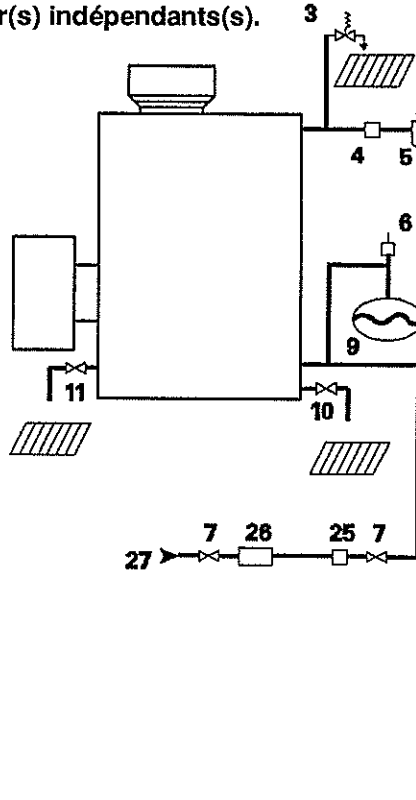
Trinkwassererwärmer :

Grundsätzlich sind hinsichtlich des Anschlusses und der Ausrüstung von Trinkwassererwärmern folgende Regeln der Technik zu beachten : DIN 4753 Teil 1, DIN 1988, TRD 721.

Exemple d'installation :

l'exemple d'installation ci-après ne peut recouvrir l'ensemble des cas d'utilisation pouvant être rencontrés. Il a pour but d'attirer l'attention sur les règles de base à respecter. Toutefois, il est toujours nécessaire de se conformer aux règles de l'art et aux réglementations locales ou nationales en vigueur.

Exemple d'installation d'une chaudière OFC3/PKR3 avec production d'eau chaude sanitaire effectuée par préparateur(s) indépendants(s).



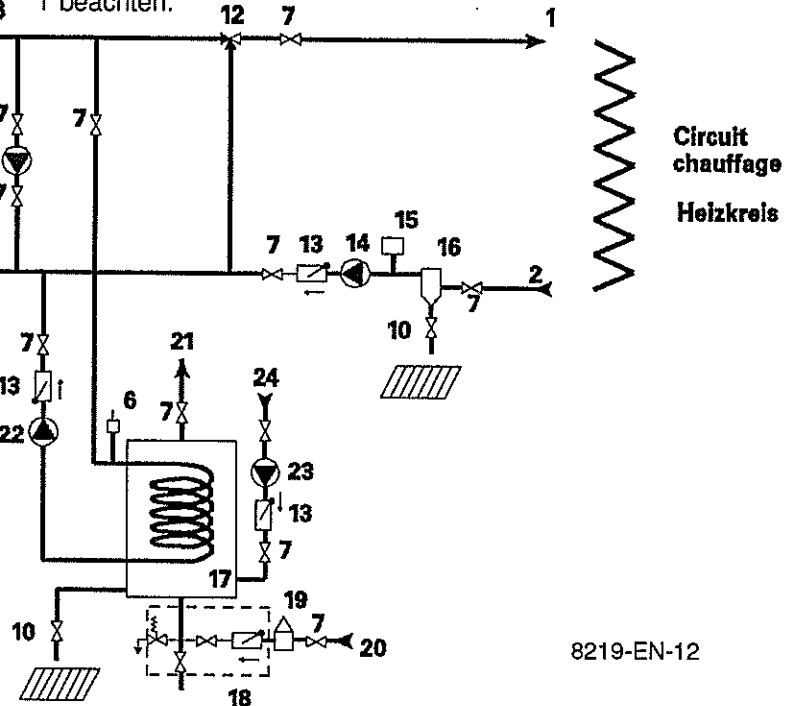
1. Départ chauffage
2. Retour chauffage
3. Soupape de sécurité 4 bar + manomètre
4. Contrôleur de débit (éventuellement)
5. Séparateur d'air
6. Purgeur automatique
7. Vanne
8. Pompe de recyclage (recommandée pour OFC3/PKR3 -90 et -115, obligatoire pour OFC3/PKR3 -150 à -280)
9. Vase d'expansion
10. Vanne de vidange
11. Vanne de désembouage
12. Vanne mélangeuse
13. Clapet anti-retour
14. Accélérateur chauffage
16. Pot de décantation des boues (recommandé en particulier sur installation ancienne)
17. Préparateur indépendant
18. Groupe de sécurité taré et plombé à 7 bar avec dégorgeoir à voyant
19. Réducteur de pression (si pression réseau > 5,5 bar)
20. Entrée eau froide sanitaire
21. Départ eau chaude sanitaire
23. Pompe de circulation sanitaire (facultative)
24. Retour boucle de circulation ECS
25. Compteur d'eau (éventuellement)
26. Traitement d'eau si TH > 25°
27. Remplissage du circuit chauffage (avec disconnecteur suivant la réglementation en vigueur).

Installationsbeispiel :

das nachstehende Schema dient als Beispiel und schließt andere Möglichkeiten nicht aus. Es soll dem Anlageersteller auf die grundsätzlichen Regeln die zu beachten sind, aufmerksam machen. Die Regeln der Technik sowie die örtlichen Vorschriften sind jedoch zu beachten.

Installationsbeispiel eines Kessels OFC3/PKR3 mit Warmwasserbereitung durch Beistellspeicher(n)

Die Hinweise der "Planungs- und Montagevorschriften für Zentralheizungsanlagen -Ausgabe 02/91- sind zu beachten.



1. Heizungsvorlauf
2. Heizungsrücklauf
3. Sicherheitsventil 3 bar + Manometer
4. Strömungswächter (obligatorisch ab 150 kW - OFC3/PKR3 -185, -230 und -280)
5. Luftabscheider
6. Automatischer Entlüfter
7. Absperrventil
8. Kesselkreispumpe (ab OFC3/PKR3 -150)*
9. Ausdehnungsgefäß
10. Entleerungshahn
11. Entschlammungshahn
12. Mischer
13. Rückschlagklappe
14. Heizungsumwälzpumpe
16. Filtereinrichtung (empfohlen besonders für ältere Anlage)
17. Beistellspeicher
18. Sicherheitsgruppe 10 bar
19. ggfls. Druckminderer
20. Kaltwassereintritt
21. Warmwasseraustritt
22. Speicher-Ladepumpe
23. ggfls. Zirkulationspumpe
24. Rücklauf Zirkulationsleitung
25. ggfls. Wasseruhr
26. Wasseraufbereitung
27. Anlage-Füllereinrichtung

* Die erforderliche Mindestfördermengen, von 1/3el des Nenndurchflusses, kann je nach Anlagegegebenheit u.a. über die Anlage selbst (Heizkreise ohne Mischer), eine Ladepumpe plus Umschaltventil oder eine hydraulische Ausgleichsleitung gewährleistet werden.

8219-EN-12

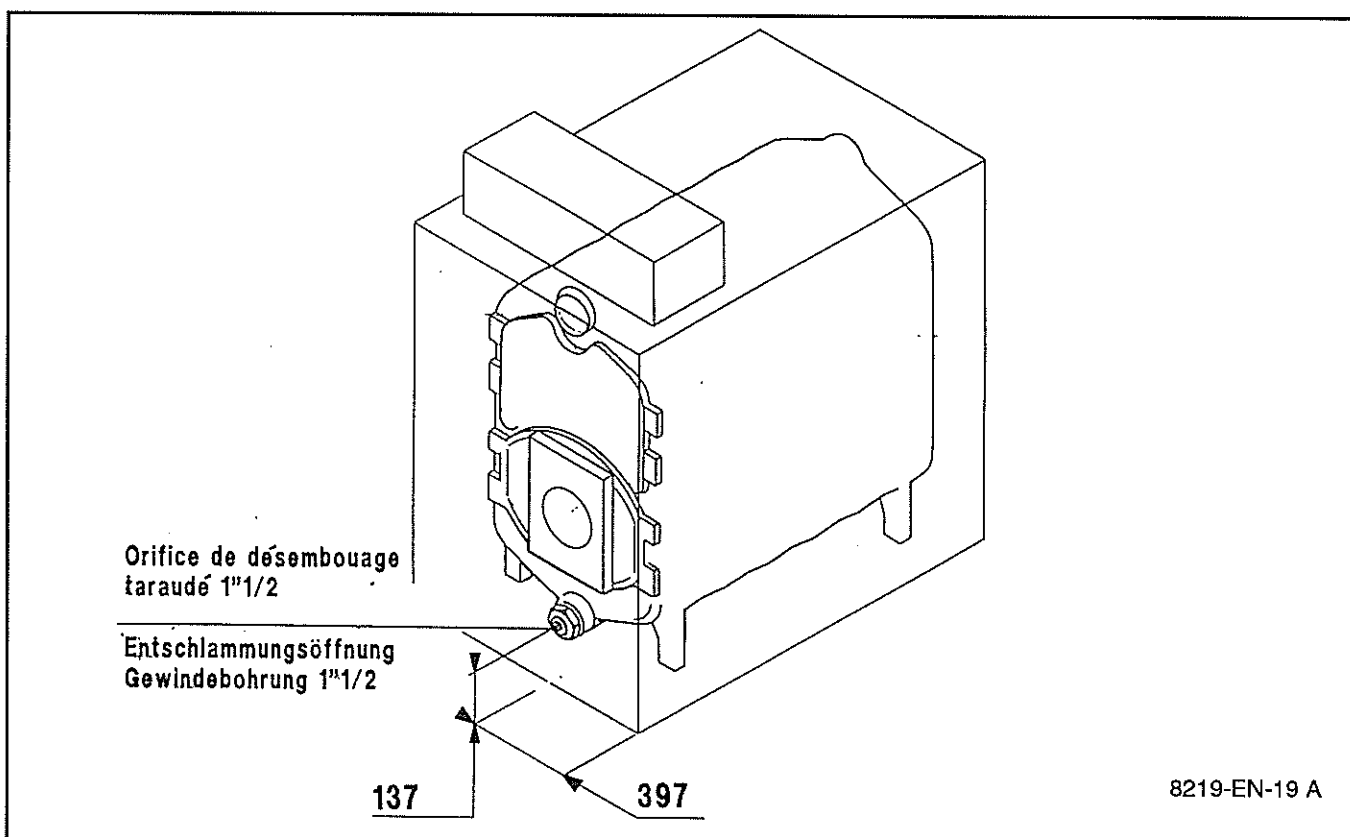
4.3 Remplissage de l'installation

La chaudière peut être remplie par le robinet de vidange. Le remplissage doit s'effectuer à débit faible afin de favoriser la purge de la totalité de l'air contenu dans la chaudière par le point haut de l'installation. Le remplissage s'effectue toujours pompes de recyclage à l'arrêt.

TRES IMPORTANT : première mise en service après vidange partielle ou totale de l'installation:

Si toutes les purges d'air ne se font pas naturellement vers un vase d'expansion à l'air libre, l'installation doit comporter, en plus des purgeurs automatiques pouvant assurer à eux seuls l'élimination des gaz de l'installation en fonctionnement, des purgeurs manuels permettant de purger tous les points hauts de l'installation et de vérifier avant l'allumage du brûleur que l'installation remplie d'eau est bien purgée d'air.

4.4 Désembouage



Un orifice taraudé Ø 1"1/2 pourvu d'un bouchon est prévu en partie basse avant de la chaudière pour permettre l'évacuation des boues. L'installateur pourra y monter une vanne 1/4 de tour. L'évacuation des boues entraîne l'élimination de quantités d'eau importantes, qu'il faudra restituer au réseau après l'intervention.

Remarque : aucun remplacement de chaudière sur un réseau ancien ne doit être effectué sans un rinçage soigné de l'installation. Prévoir la mise en place d'un pot de décantation des boues sur le retour et à proximité immédiate de la chaudière.

4.3 Füllen der Anlage

Der Kessel kann durch den Entleerungshahn gefüllt werden. Die Anlage langsam füllen um das selbstständige Entlüften am höchsten Punkt der Installation zu begünstigen. Während des Füllens, sollen die Pumpen außer Betrieb sein.

SEHR WICHTIG : Erste Inbetriebnahme nach einer kompletten oder teilweisigen Entleerung:

Ist die Anlage nicht mit einem offenen Ausdehnungsgefäß ausgerüstet, muß Sie, außer der automatischen Entlüftern, noch manuelle Entlüftern an alle hoch liegenden Punkte der Anlage besitzen.

4.4 Entschlammung

Zur Kesselentschlammung ist, unten am Kessel eine Öffnung (Ø 1"1/2 Gewindebohrung) mit einem Stopfen vorgesehen. Der Installateur kann hier einen schnellöffnenden Hahn anbringen. Die Schlammabfuhr verursacht den Verlust von großen Wassermengen, die nachträglich wieder in den Wasserkreis eingespeist werden müssen.

Anmerkung : beim Sanierung eines Kessels in einer älteren Installation, muß diese unbedingt sorgfältig ausgespült werden. Das Anbringen einer Filtereinrichtung im Rücklauf nahe beim Kessel ist vorzusehen.

5. RACCORDEMENT A LA CHEMINEE

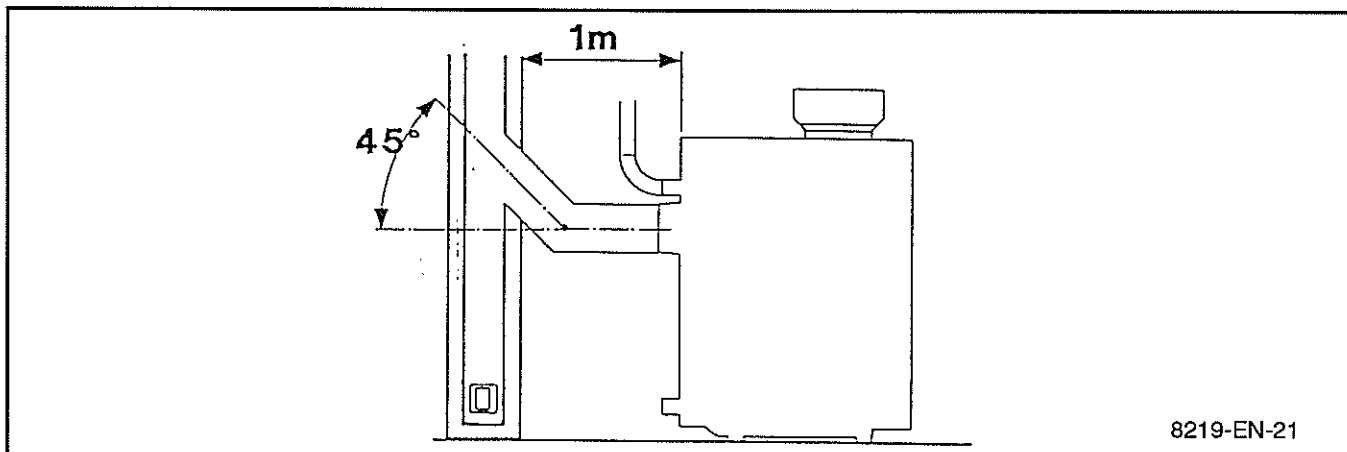
Les OFC3/PKR3 étant des chaudières très performantes, la température de fumée peut être inférieure à 160°C. L'installateur devra prendre toutes les précautions d'usage (dilution - tubage - té d'évacuation des condensats) en vue d'éviter la détérioration de la cheminée.

Si nécessaire, les turbulateurs des 4 carneaux supérieurs peuvent être enlevés partiellement avec pour conséquence une augmentation de la température de fumée.

5. KAMINANSCHLUSS

Da die OFC3/PKR3 Kessel sehr leistungsfähige Kessel sind, kann die Abgastemperatur bei Teillast unter 160°C sein. Der Installateur muß alle Vorsichtsmaßnahmen treffen (Nebenlufteinrichtung, Kaminsanierung, Kondensat-ablauf..) um Kaminbeschädigungen zu vermeiden.

Wenn nötig, kann man die Konvektionsbeschleuniger in den 4 oberen Züge teilweise entfernen. In diesem Fall steigt die Abgastemperatur.



8219-EN-21

5.1 Détermination du conduit de fumées

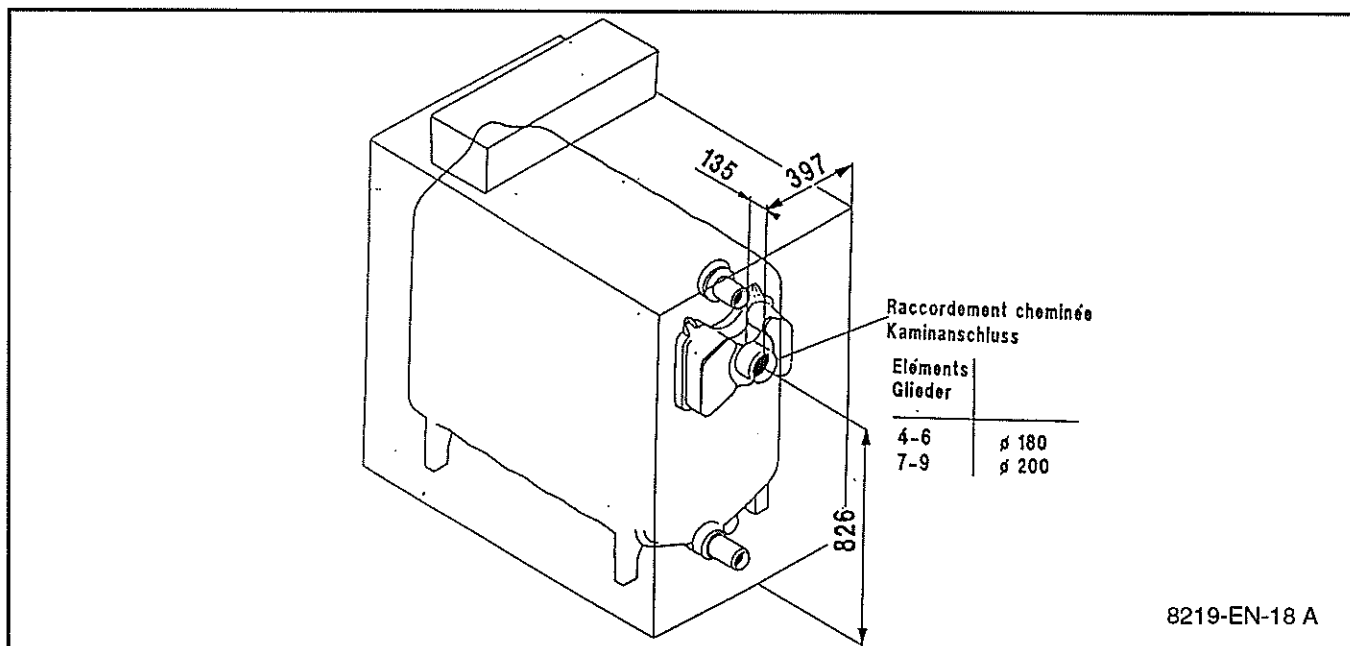
Pour la définition de la cheminée en section et en hauteur, se référer au DTU P 51 701 et aux réglementations en vigueur. Il y a lieu de noter que les chaudières sont à foyer pressurisé et que la pression à la buse ne doit pas dépasser 0 mbar sauf précautions particulières d'étanchéité entre la buse et la sortie cheminée. L'installateur prévoiera sur le conduit de fumée une prise de mesure (trou Ø 10 mm) pour le réglage du brûleur et le contrôle de combustion.

5.2 Renseignements dimensionnels nécessaires au raccordement

5.1 Bestimmen der Kaminabmessungen

Die Bestimmung des Querschnitts und der Höhe des Kamins hat nach der VDI 2050, der DIN 4705 unter Berücksichtigung der DIN 18160 und den geltenden örtlichen Vorschriften zu erfolgen. Die Kessel sind Überdruckkessel und benötigen keinen Kaminzug, das heißt der Druck am Abgasstutzen ist auf 0 mbar einzustellen. Es werden Maßnahmen getroffen zur Gewährleistung der Dichtheit zwischen dem Abgasstutzen und dem Kaminanfang. Eine Messöffnung (Ø 10 mm) im Abgasrohr zur Brennereinstellung und Verbrennungskontrolle ist vom Installateur vorzusehen.

5.2 Abmessungen



8219-EN-18 A

5.3 Raccordement

Le raccordement de l'appareil doit être effectué suivant les règles de l'art avec un tuyau étanche dans un matériau susceptible de résister aux gaz chauds de la combustion et aux condensations acides éventuelles. Le raccord devra être démontable et présenter des pertes de charges minimales, c'est-à-dire être le plus court possible et sans changement brusque de section.

Son diamètre doit toujours être au moins égal à celui de la buse de la chaudière, à savoir \varnothing 180 mm pour les 4, 5 et 6 éléments et \varnothing 200 mm pour les 7, 8 et 9 éléments.

6. RACCORDEMENT FUEL OU GAZ

Voir notice spécifique jointe au brûleur.

Attention : le turbulateur de la tête de brûleur doit se trouver au ras de l'isolation de la porte foyer.

5.3 Der Kaminanschluß

Der Anschluß an den Kamin hat gemäß den gültigen Vorschriften zu erfolgen. Das Abgasrohr soll so kurz wie möglich und abnehmbar sein sowie auf der ganzen Länge den gleichen Durchmesser haben.

Sein Durchmesser darf nicht kleiner sein als \varnothing 180 für die 4 bis 6 gliedrigen Kesseln und \varnothing 200 für die 7 bis 9 gliedrigen Kesseln.

6. BRENNERMONTAGE

Die einzelnen Feuerungseinrichtungen sind gemäß den aufgeführten DIN-Normen auszuführen und zu betreiben :
 DIN 4755 - Ölfeuerungen in Heizungsanlagen
 DIN 4756 - Gasfeuerungen in Heizungsanlagen.

Folgende Brennstoffe sind benutzbar :

- Heizöl EI nach DIN 51603 Teil 1
- Alle Brenngase nach DIN DVGW Arbeitsblatt G 260/1.

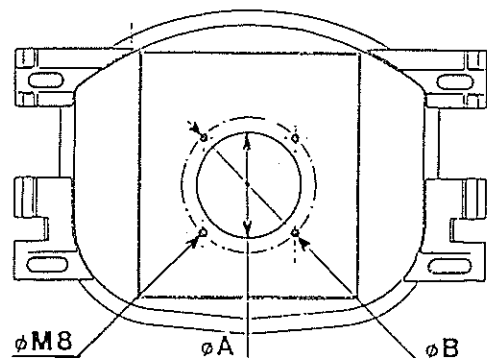
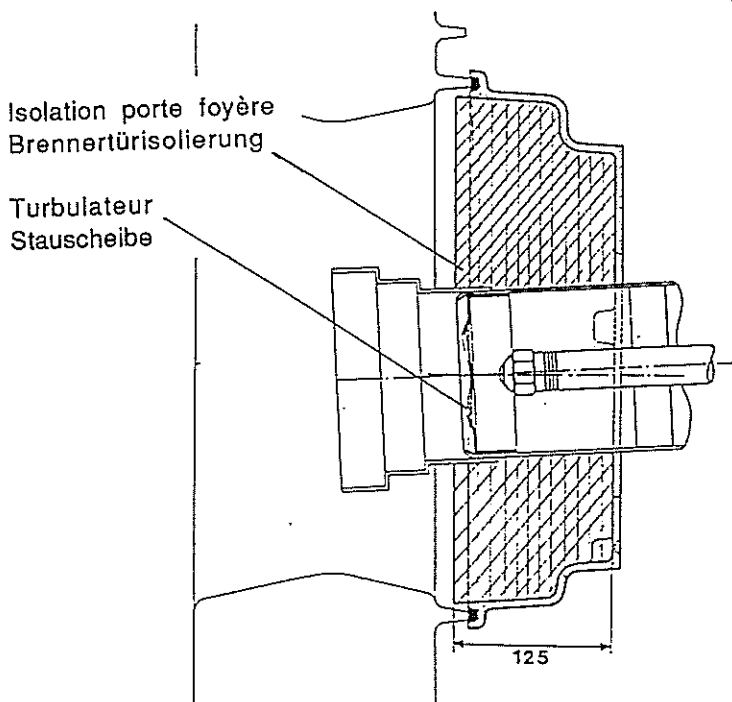
Es ist besonders zu beachten, daß die Feuerungsleistung auf die benötigte Anlageleistung abgestimmt wird ; Diese muß immer in dem Leistungsbereich des Kessels liegen. Es dürfen nur nach DIN 4787 baumuster geprüfte Ölzerstäubungsbrenner verwendet werden. Ebenfalls, zur Feuerung von Gas, dürfen nur Gebläsebrenner eingesetzt werden, die einschließlich ihrer Steuergeräte nach DIN 4788 typgeprüft sind und die DIN-DVGW Register Nr. tragen. Die gesamte Gasinstallation ist nach den Bestimmungen des DVGW-Regelwerks bzw. nach den Vorschriften der jeweiligen Länder zu errichten und zu betreiben.

Die Anleitung des Brenners ist zu beachten.

Wichtig : die Brennerkopfstaube muß mit der Brennraumtürisolierung bündig sein.

\varnothing de perçage de la porte foyer

\varnothing der Bohrungen der Brennerplatte :



OFC 3 / PKR 3		
	4 - 7 él. / Gl.	8 - 9 él. / Gl.
\varnothing A	135	175
\varnothing B	170	200

7. RACCORDEMENT ELECTRIQUE

Attention : le raccordement doit être fait par un professionnel qualifié.

Le câblage électrique ayant été soigneusement contrôlé en usine, les connexions intérieures du tableau de commande ne doivent en aucun cas être modifiées .

Les raccordements électriques de la chaudière sont à effectuer selon les prescriptions des normes en vigueur en respectant les indications portées sur les schémas électriques livrés avec l'appareil et les directives données ci-dessous. Le raccordement électrique doit être conforme à la norme NF C 15.100. L'appareil doit être alimenté par un circuit comportant un interrupteur omnipolaire à distance d'ouverture > 3 mm.

7.1 Tableau de commande "E"

Tous les raccordements s'effectueront sur le bornier prévu à cet effet dans le tableau de commande.

7.1.1 Raccordement

Les câbles de raccordement seront amenés vers l'avant par les 2 découpes situées dans le panneau arrière de la chaudière, et conduits dans le chemin de câbles vers le tableau par la découpe rectangulaire du chapiteau avant. Les câbles de sonde chemineront d'un côté, les câbles véhiculant une alimentation 230 V de l'autre et seront maintenus de part et d'autre par des liens plastiques.

Attention : veillez à maintenir un écartement maximal entre les câbles de sonde et les câbles 230 V. En dehors de la chaudière utiliser 2 conduits ou chemins de câbles distants d'au moins 10 cm.

Attention : le courant maximal pouvant être commuté par sortie est $2 A \cos \varphi = 0,7$ (= 450 W ou moteur de 1/2 Ch mécanique, courant d'appel inférieur à 16 A), si la charge dépasse l'une de ces valeurs, il faut relayer la commande à l'aide d'un contacteur. L'ensemble des sorties raccordées est protégé par un fusible 5 A.

7. ELEKTROANSCHLUSS

Achtung : der Anschluß muß von einem Elektro-Fachmann durchgeführt werden (VDE 0105 Teil 1).

Da die elektrische Einrichtung im Werk sorgfältig kontrolliert wurde, dürfen an der inneren Schaltverdrahtung auf keinen Fall Änderungen vorgenommen werden.

Der Elektroanschluß des Kessels muß nach den örtlichen Vorschriften der EVU durchgeführt werden. Für die Anschlüsse sind die Angaben der mitgelieferten Schaltschemen sowie die nachstehenden Angaben zu beachten. Der Kessel muß durch einen Stromkreis versorgt werden, der einen allpoligen Schalter enthält (Öffnungsabstand > 3mm).

7.1 "E" Schaltfeld

Alle Anschlüsse erfolgen auf der vorgesehene Klemmleiste im Schaltfeldgehäuse.

7.1.1 Anschluß

Die Anschlußkabel werden nach vorn durch die 2 Aussparungen in der Kesselrückwand gebracht, und in dem Kabelkanal nach vorn in das Schaltfeld durch die viereckige Aussparung der vorderen Kesselhaube geführt. Die Fühlerkabel auf der einen Seite des Kabelkanals und die 230 V führende Kabel auf der anderen Seite verlegen und beiderseits mit Kabelschellen feshalten.

Achtung : Achten sie auf einen maximalen Abstand zwischen den Fühlerkabel und den 230 V führenden Kabel. Außerhalb des Kessels, benutzen sie 2 Rohre oder Kabelkanale die mindestens 10 cm voneinander entfernt sind.

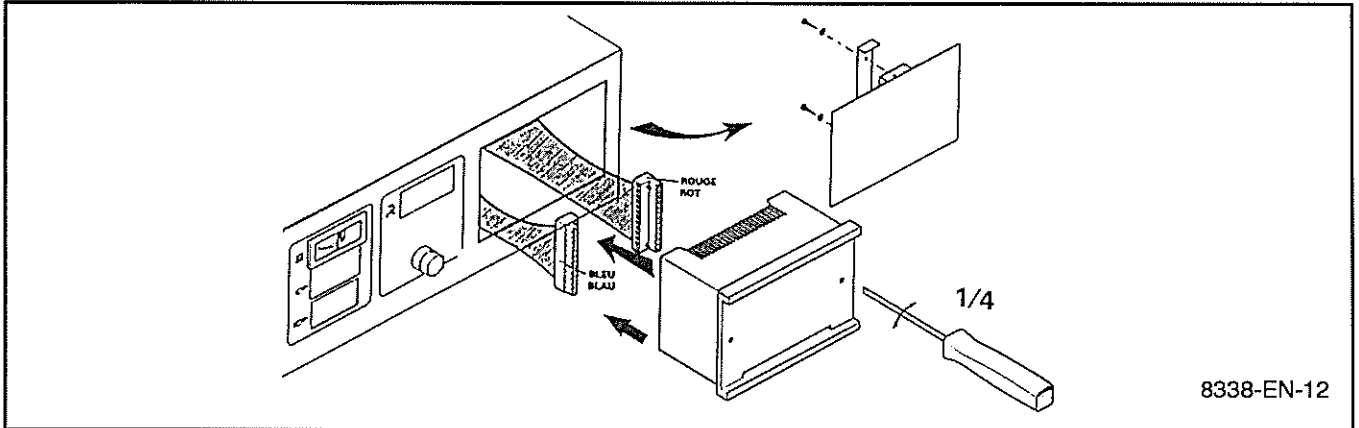
Achtung : die maximale Stromstärke pro Ausgang beträgt $2 A \cos \varphi = 0,7$ (= 450 W oder 1/2 Ch. Motor - Anlaufstrom kleiner als 16 A), wenn die Strombelastung diese Werte überschreitet, muß ein Schutz benutzt werden. Das Schaltfeld ist mit einer 5 A Sicherung abgesichert.

7.1.2 Raccordements des options

— D'une régulation :
la régulation se monte en façade du tableau de commande après avoir retiré le cache. Pour cela, ouvrir le tableau (4 vis à l'arrière) et retirer le cache en dévissant les 2 écrous + rondelles.
Engager la régulation par l'avant.
Pour le raccordement électrique voir la notice livrée avec la régulation.

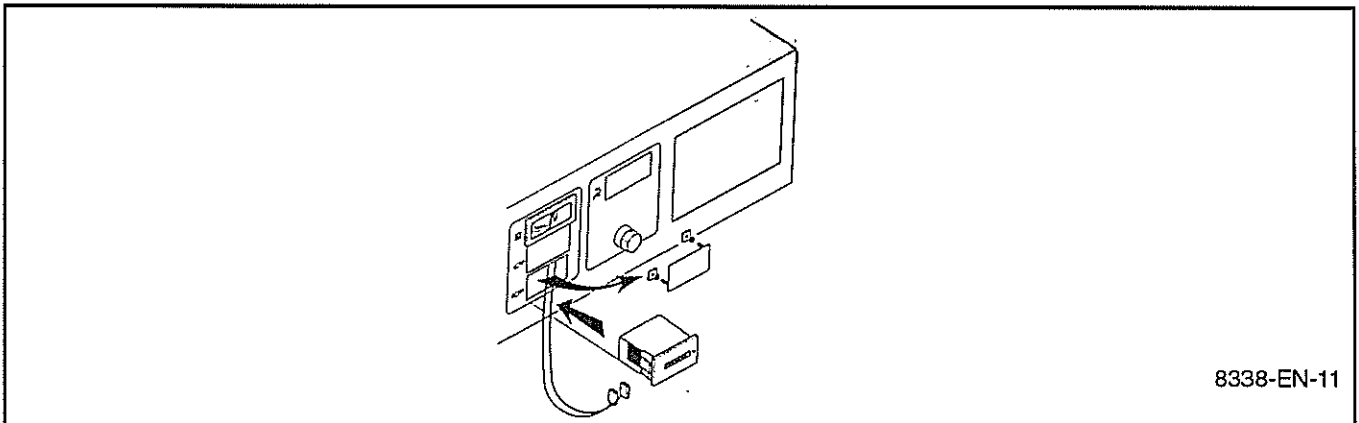
7.1.2 Anschluß der auf Wunsch lieferbare Teile

— Montage einer Regelung :
die Regelung wird an die vorgesehene Stelle in das Schaltfeld montiert.
Schaltfeld öffnen (4 Schrauben hinten) und den Blinddeckel durch lösen der 2 Muttern + Scheiben entfernen.
Die Regelung von vorne einrasten.
Für die elektrische Anschlüsse, siehe Anleitung die der Regelung beiliegt.



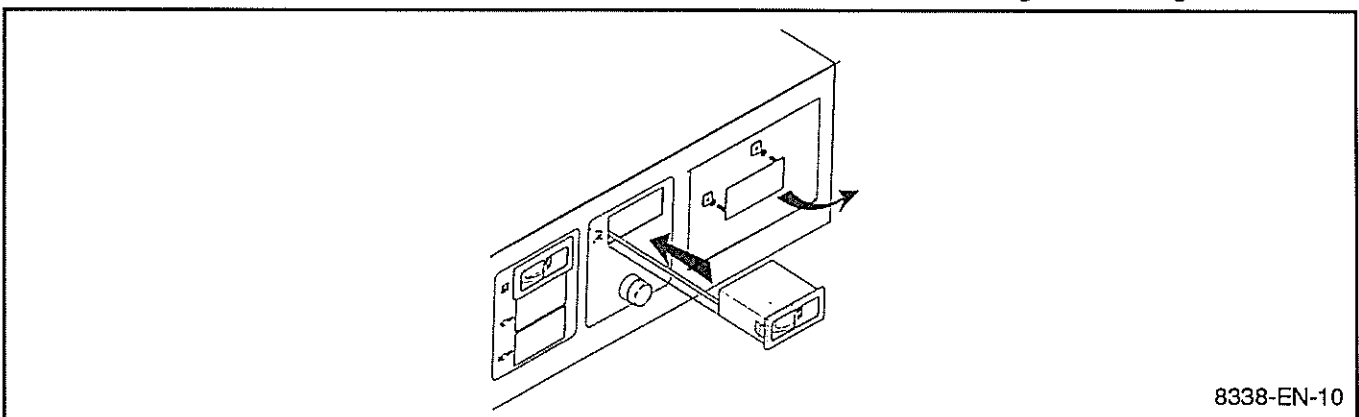
— Des compteurs horaires de 1ère et de 2ème allure peuvent être montés en option en face avant du tableau. Pour cela, ouvrir le tableau (4 vis à l'arrière) et retirer le cache en dévissant les 2 écrous + rondelles. Récupérer les 2 fils en attente derrière ce cache et les brancher sur le compteur (les fils sont interchangeables). Clipper le compteur sur le tableau.

— Es können 2 Betriebsstundenzähler (für die erste und die zweite Stufe) auf Wunsch vorn in das Schaltfeld eingebaut werden. Dazu, Schaltfeld öffnen (4 Schrauben) und Blinddeckel, durch lösen der 2 Muttern + Scheiben entfernen. Die die 2 Drähte die sich hinten an diesem Deckel befinden auf den Stundenzähler anschließen. (Die Drähte sind austauschbar). Stundenzähler in das Schaltfeld einrasten.



— Un thermomètre de fumée peut également être monté en option en face avant du tableau. Pour cela, retirer le cache (2 écrous + rondelles). Clipper le thermomètre dans l'ouverture et conduire la sonde dans le chemin de câble vers l'arrière pour l'introduire dans le tube de fumée.

— Ein Abgasthermometer kann auch auf Wunsch vorn in das Schaltfeld eingebaut werden. Dazu, Schaltfeld öffnen (4 Schrauben) und Blinddeckel durch lösen der 2 Muttern + Scheiben entfernen. Thermometer in die entstehende Ausparung einrasten, Fühler in dem Kabelkanal nach hinten führen und in das Abgasrohr einfügen.

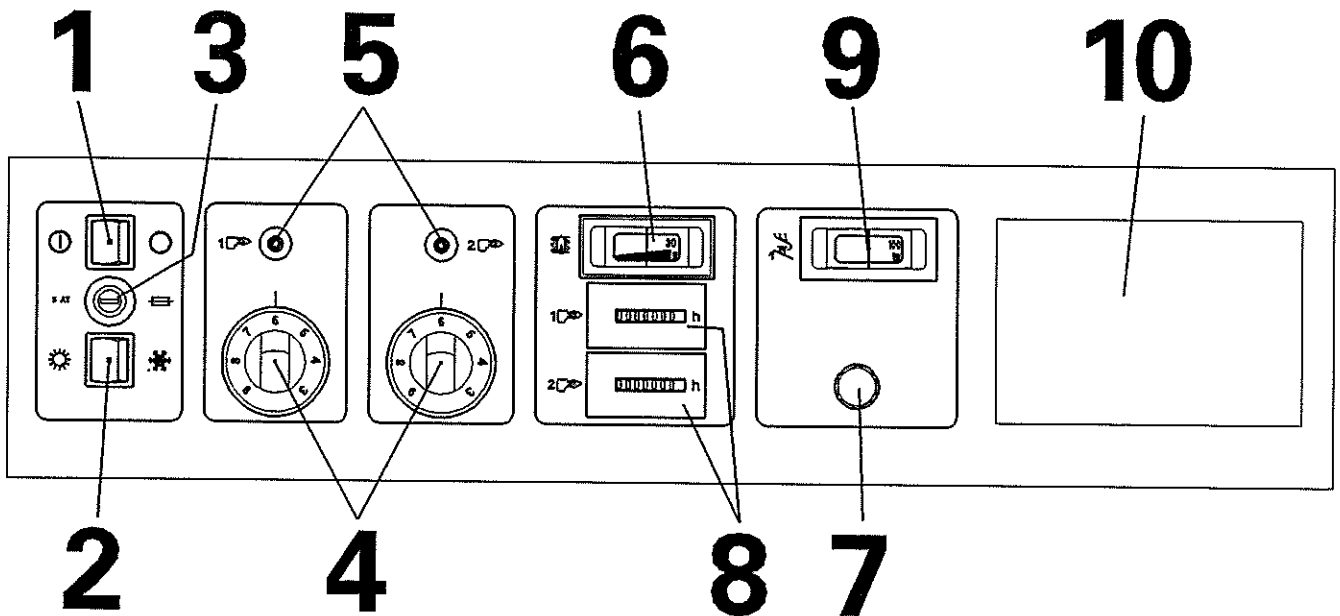


8338-EN-10

8. MISE EN SERVICE

8.1 Tableau de commande "E"

8.1.1 Présentation du tableau de commande



1. Interrupteur Marche/Arrêt

2. **Interrupteur Eté/Hiver** : en position Hiver "❄️", le chauffage et la production d'eau chaude sanitaire sont en service ; en position "☀️", seule la production de l'eau chaude sanitaire est assurée.

3. Fusible 5 AT

4. **Thermostats de chaudière de première et de deuxième allure** : gradués de 30° à 90°C.

Cependant, une butée intégrée d'origine limite la température à 80°C. Cette butée peut être déplacée si nécessaire. Pour cela, retirer le bouton du thermostat en tirant dessus et déplacer avec une pince la butée dans le trou correspondant à la température limite désirée.

Important : les thermostats de chaudière doivent obligatoirement être placés en butée maxi en cas de montage d'une régulation.

5. **Voyant de première ou deuxième allure** : ils ne s'allument que si le thermostat concerné ou la régulation sont en demande de chaleur et que le contact de sécurité est fermé.

6. Thermomètre de chaudière.

7. **Thermostat de sécurité à réarmement manuel** (température de coupure : 100°C).

8. **Emplacements pour compteur horaire** éventuel de première et de deuxième allure.

9. **Emplacement pour thermomètre de fumée** éventuel.

10. **Emplacement pour régulation**

8. INBETRIEBNAHME

8.1 "E" Schaltfeld

8.1.1 Beschreibung des Schaltfeldes

1. Ein/Aus Schalter

2. **Sommer/Winter Schalter** : in Stellung Winter "❄️" sind Heizung und Warmwasserbereitung in Betrieb ; in Stellung Sommer "☀️" ist nur die Warmwasserbereitung in Betrieb.

3. Sicherung 5 AT

4. **Kesselthermostate 1ste und 2te Stufe** : von 30°C bis 90°C graduert. Ein verstellbarer Anschlag begrenzt aber die Maximaltemperatur auf 80°C. Zur Verstellung des Anschlags, Thermostatknopf abziehen und Anschlag in das entsprechende Loch versetzen.

Wichtig : die Kesselthermostate müssen unbedingt auf Maximal Stellung gebracht werden, wenn eine Regelung vorhanden ist.

5. **1ste und 2te Stufenleuchten** : sie leuchten nur wenn der entsprechende Thermostat oder Regelung Wärme anfordert und wenn der Sicherheitskontakt geschlossen ist.

6. Kesselthermometer

7. **Sicherheitstemperaturbegrenzer** (Abschaltungstemperatur : 100°C)

8. **Einbaumöglichkeit für die Betriebsstundenzähler 1ste und 2te Stufe.**

9. **Einbaumöglichkeit eines Abgasthermometers**

10. **Einbaumöglichkeit einer Regelung**

8338-EN-9

8.1.2 Principe de fonctionnement

- Régulation de la chaudière :

la régulation de la chaudière est assurée soit par les thermostats de chaudière, soit par le thermostat d'ambiance ou par la régulation s'ils existent.

Pour les chaudières équipées d'un thermostat d'ambiance ou d'une régulation, la température de la chaudière est modulée par action du régulateur sur le brûleur en fonction de la température ambiante ou extérieure. Les thermostats de chaudière seront alors réglés au maxi. La sécurité de fonctionnement est assurée par le thermostat de sécurité à réarmement manuel.

- Régulation du chauffage :

la régulation du chauffage peut être assurée de différentes façons (vanne mélangeuse manuelle ou motorisée, robinets thermostatiques, etc...). Il appartiendra à l'installateur d'expliquer au client le fonctionnement de la régulation de chauffage.

Pour les chaudières équipées d'une régulation à action sur vanne, la température de chauffage est modulée par action du régulateur sur une vanne mélangeuse motorisée en fonction de la température extérieure.

8.1.3 Mise en service



Avant la mise en route de la chaudière, vérifier que l'installation est **bien remplie d'eau**.

Effectuer les manipulations de mise en service selon l'ordre chronologique suivant :

- Placer les thermostats de chaudière **4** sur la position choisie (modifier la position de la butée si nécessaire).

Important : pour les chaudières équipées d'une régulation régler les thermostats de chaudière au maxi.

- Vérifier que le thermostat de sécurité **7** est bien armé. Pour cela, dévisser le capuchon hexagonal et appuyer à l'aide d'un tournevis sur le bouton de réarmement.

- Mettre l'interrupteur Marche/Arrêt **1** sur marche , ainsi que l'interrupteur Eté/Hiver **2** sur position Hiver .

Important : en cas d'absence de régulation, il est conseillé de ne jamais placer le thermostat de chaudière en-dessous du **repère 4** afin d'éviter tous risques de condensation sur les parois de la chaudière.

8.1.2 Betriebsprinzip

- Kesselregelung :

die Kesseltemperatur wird entweder über die Kesselthermostate oder über den Raumthermostaten oder die Regelung wenn vorhanden (auf Wunsch gegen Mehrpreis), eingestellt.

Für Kessel die mit einer Regelung ausgerüstet sind, wird die Kesseltemperatur gleitend Raum- oder Außentemperaturabhängig, durch Einwirkung des Reglers auf den Brenner geregelt. In diesem Fall, müssen die Kesselthermostate auf maximal Stellung gebracht werden. Die Sicherheit beim Kesselbetrieb ist durch den Sicherheitstemperaturbegrenzer gewährleistet.

- Heizkreisregelung :

die Heizkreisregelung kann verschiedentlich erfolgen, je nach Ausstattung der Anlage (Mischer, Thermostatventile...). Ihr Heizungsbauer wird Sie über die Betriebsweise Ihrer Heizkreisregelung informieren.

Für Kessel die mit einer Regelung mit zusätzlicher Einwirkung auf einen Mischer-Stellmotor ausgerüstet sind, ist die Mischerkreistemperatur gleitend Außentemperaturabhängig durch Einwirken auf das motorgesteuerte Mischventil, moduliert.

8.1.3 Inbetriebnahme

Die Erstmalige Inbetriebnahme ist vom Ersteller der Anlage oder einem von ihm benannten Sachkundigen vorzunehmen.

Sich vergewissern daß die Anlage **mit Wasser gefüllt ist**.


Die Inbetriebnahme des Kessels sollte in der nachstehenden Reihenfolge vorgenommen werden :

- Kesselthermostate **4** auf die gewünschte Temperatur einstellen (Position des Anschlags wenn nötig ändern)

Wichtig : für Kessel die mit einer Regelung ausgerüstet sind, müssen die Kesselthermostate auf maxi eingestellt werden.

- Überprüfen ob der Sicherheitstemperaturbegrenzer **7** entriegelt ist durch Entfernen der Sechskantschutzkappe und durch Eindrücken des Entstörungsknopfes mittels eines Schraubenziehers.

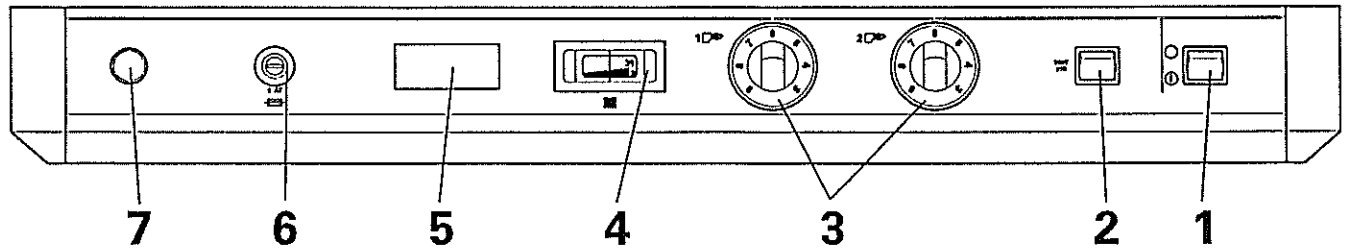
- Ein/Aus Schalter **1** in Stellung Ein  bringen.

- Sommer/Winter Schalter in Stellung Winter  bringen.

Wichtig : wenn keine Regelung vorhanden ist, soll die Mindesteinstellung am Kesselthermostaten 40°C betragen um unerwünschte Kondensation im Kessel zu vermeiden.

8.2 Tableau de commande "S" (standard)

8.2.1 Présentation du tableau de commande



8.2 "S" (Standard) Schaltfeld

8.2.1 Beschreibung des Schaltfeldes

8219-EN-5

1. **Interrupteur Marche/Arrêt** du brûleur
2. **Interrupteur Test STB** : action momentanée pour tester le thermostat de sécurité
3. **Thermostats de chaudière** de première et de deuxième allure : gradués de 30°C à 90°C. Une butée intégrée d'origine limite la température maximale à 80°C. Cette butée peut être déplacée si nécessaire. Pour cela, retirer le bouton du thermostat en tirant dessus et déplacer avec une pince la butée dans le trou correspondant à la température limite désirée. Le thermostat 2ème allure doit toujours être réglé à une valeur inférieure à celle du thermostat 1ère allure.
4. **Thermomètre** de chaudière
5. **Emplacement pour thermomètre de fumée** éventuel
6. **Fusible** 5 AT
7. **Thermostat de sécurité** à réarmement manuel (réglage d'usine : 100°C).

8.2.2 Principe de fonctionnement du tableau

La régulation de la chaudière est assurée par les thermostats de chaudière ou par la régulation située en armoire si elle existe. La sécurité de fonctionnement est assurée par le thermostat de sécurité à réarmement manuel.

8.2.3 Mise en service

- Placer les thermostats de chaudière **3** sur la position choisie (modifier la position de la butée si nécessaire). En cas de montage d'une régulation en armoire, voir notice jointe à cette régulation.
- Vérifier que le thermostat de sécurité **7** est bien armé. Pour cela, dévisser le capuchon hexagonal et appuyer à l'aide d'un tournevis sur le bouton de réarmement.
- Mettre l'interrupteur brûleur **1** sur marche.

Important : en cas d'absence de régulation, il est conseillé de ne jamais placer le thermostat de chaudière en-dessous du repère **4** (40°C) afin d'éviter tous risques de condensation sur les parois de la chaudière.

1. **Brenner Ein/aus Schalter**
2. **TÜV Schalter** : Prüftaste zur Prüfung des Sicherheitstemperaturbegrenzers
3. **Kesselthermostate 1ste und 2te Stufe** : von 30°C bis 90°C graduert. Ein verstellbarer Anschlag begrenzt aber die Maximaltemperatur auf 80°C. Zur Verstellung des Anschlags, Thermostatknopf abziehen und Anschlag in das entsprechende Loch versetzen. Die Einstellung des Thermostaten 2te Stufe soll immer niedriger sein als diese des Thermostaten 1ste Stufe.
4. **Kesselthermometer**
5. **Einbaumöglichkeit eines Abgasthermometers**
6. **Sicherung** 5 AT
7. **Sicherheitstemperaturbegrenzer** (Werkseinstellung : 100°C)

8.2.2 Betriebsprinzip des Standard Schaltfeldes

Die Kesseltemperatur wird über die Kesselthermostate oder über die im Schaltschrank befindliche Regelung (wenn vorhanden) eingestellt. Die Sicherheit beim Kesselbetrieb ist durch den Sicherheitstemperaturbegrenzer gewährleistet.

8.2.3 Inbetriebnahme

- Kesselthermostate **3** auf die gewünschte Temperatur einstellen (Position des Anschlags wenn nötig ändern). Wenn eine Regelung im Schaltschrank vorgesehen ist, Siehe Anleitung die dieser Regelung beiliegt.
- Überprüfen ob der Sicherheitstemperaturbegrenzer **7** entriegelt ist durch Entfernen der Sechskantschutzkappe und durch Eindrücken des Entstörungsknopfes mittels eines Schraubenziehers.
- Brennerschalter **1** auf Stellung Ein bringen.

Wichtig : ist keine Regelung vorhanden, soll die Mindesteinstellung am Kesselthermostaten **4** (40°C) betragen um unerwünschte Kondensation im Kessel zu vermeiden.

9. CARACTERISTIQUES TECHNIQUES

9.1 Tableau de caractéristiques

Condition d'essai : CO₂ Fioul = 13 %
 CO₂ Gaz = 9,5 %
 Ta (Temp. ambiante) = 20°C

9. TECHNISCHE DATEN

9.1 Datentabelle

Prüfbedingung : CO₂ Öl = 13 %
 CO₂ Gas = 9,5 %
 Ta (Raumtemp.) = 20°C

Chaudière Kessel	OFC3/PKR3		-90	-115	-150	-185	-230	-280
Plage d'utilisation de puissance utile Zulässiger Wärmeleistungsbereich	kW Mkcal/h		55-90 47-77	80-115 64-98,9	110-150 95-129	140-185 120-159	175-230 150-198	210-280 181-240,8
Plage d'utilisation de puissance enfournée Zulässiger Wärmebelastungsbereich	kW Mkcal/h		61-100 52-86	89-128 76-110	122-167 105-144	156-206 134-177	194-256 117-220	233-311 200-267
Nombre d'éléments Gliederanzahl			4	5	6	7	8	9
Température de service maxi Zulässige Vorlauftemperatur	(A) °C		105	105	105	105	105	105
Contenance en eau Wasserinhalt	l		96	116	136	156	176	196
Masse Gewicht	kg		510	608	694	791	886	977
Consommation d'entretien pour Δt=30 K Bereitschaftsverluste bei Δt=30 K	(B) %		0,3	0,27	0,25	0,23	0,20	0,17
Perte à l'arrêt à 50 °C Stillstandsverluste bei 50 °C	(E) %		0,150	0,135	0,125	0,115	0,100	0,085
Température de coupure du T.S. Sicherheitstemp. begr. Abschaltungstemp.	°C		100	100	100	100	100	100
Perte de charge côté eau Wasserseitiger Widerstand	mbar (C) mbar (C) mbar (C)	Δt=10 °C Δt=15 °C Δt=20 °C	11 4,6 2,6	18 7,4 4,2	31 14,2 8	46 19,5 11	68 30,1 17	105 46 26
Volume du circuit de fumées Heizgasseitiger Inhalt	m ³		0,163	0,206	0,249	0,292	0,335	0,378
Température fumée Abgastemperatur	°C		200	190	190	190	190	190
Débit massique des fumées Abgasmassenstrom	kg/h	Fioul/Heizöl Gaz nat./Erdgas	149 160	191 206	248 270	306 331	381 411	463 500
Pression au foyer Feuerraumüberdruck	(D) mbar (C)		0,2	0,4	0,7	1,2	1,8	2,2

- Pression de service maxi : 8 bar (France et Belgique)

- (A) **IMPORTANT** : pour des températures de service plus élevées, se référer à la liste pièces de rechange pour les références des thermostats de réglage et de sécurité nécessaires.

- (B) Consommation d'entretien suivant norme DIN 4702 (Température de chaudière 50°C)

- (C) 1 mbar = 10 mmCE = 10 daPa

- (D) Pression au foyer pour une pression nulle à la buse

- (E) Perte à l'arrêt suivant norme NFD 30 002

- (A) **WICHTIG** : für höhere Vorlauftemperaturen, siehe Ersatzteilliste für die Artikel Nr. der zu bestellenden Einstell- und Sicherheitsthermostaten.

- (B) Bereitschaftsverluste nach DIN 4702 (Kesseltemperatur 50°C).

- (C) 1 mbar = 10 mmCE = 10 daPa

- (D) Feuerraumüberdruck bei einem Förderdruck von 0 mbar im Abgasstutzen.

- (E) Stillstandsverluste nach NFD 30 002.

Allemagne :

Plage d'utilisation conseillée

Condition d'essai : CO₂ Fioul = 13 %CO₂ Gaz = 9,5 %

Ta (Temp. ambiante) = 20°C

Deutschland :

Empfohlener Leistungsbereich

Prüfbedingung : CO₂ Öl = 13 %CO₂ Gas = 9,5 %

Ta (Raumtemp.) = 20°C

Chaudière Kessel	OFC3/PKR3	-90	-115	-150	-185	-230	-280
<i>Empfohlener Wärmeleistungsbereich</i> kW		55-80	80-110	110-140	140-175	175-210	210-250
<i>Plage de puissance utile conseillée</i> Mkal/h		47-64	64-95	95-120	134-150,5	150-181	181-215
<i>Empfohlener Wärmebelastungsbereich</i> kW		60-88	88-121	121-154	154-192	192-231	231-275
<i>Plage de puissance enfournée conseillée</i> Mkal/h		52-76	76-104	104-132	132-165	165-199	199-236,5
<i>Gliederanzahl</i> Nombre d'éléments		4	5	6	7	8	9
<i>Zulässiger Betriebsüberdruck</i> bar		4	4	4	4	4	4
<i>Zulässige Vorlauftemperatur</i> (A) °C		100	100	100	100	100	100
<i>Température de service maxi</i>							
<i>Wasserinhalt</i> l		96	116	136	156	176	196
<i>Contenance en eau</i>							
<i>Gewicht</i> kg		510	608	694	791	886	977
<i>Masse</i>							
<i>Bereitschaftsverluste bei Δt=30 K (B)</i> %		0,3	0,27	0,25	0,23	0,20	0,17
<i>Consommation d'entretien pour Δt=30 K</i>							
<i>Abschaltungstemp. des Sicherheitstemp. Begrenzers</i> °C		100	100	100	100	100	100
<i>Température de coupure du T. S.</i>							
<i>Wasserseitiger Widerstand mbar (C) Δt=10 °C</i>		8,7	16,5	27	41,2	56,9	84
<i>Perte de charge côté eau mbar (C) Δt=20 °C</i>		2,1	3,8	7	9,6	14,2	20,8
<i>Heizgasseitiger Inhalt</i> m ³		0,163	0,206	0,248	0,292	0,335	0,378
<i>Volume du circuit de fumées</i>							
<i>Abgastemperatur</i> °C		180	180	180	180	180	180
<i>Température fumée</i>							
<i>Abgasmassenstrom Heizöl/Fioul</i> kg/h		131	180	229	285	344	409
<i>Débit massique des fumées Erdgas/Gaz nat.</i>		141	195	248	308	371	441
<i>Feuerraumüberdruck</i> (D) mbar (C)		0,2	0,35	0,6	1	1,5	2
<i>Pression au foyer</i>							

- Pression de service maxi : 4 bar

- (A) **IMPORTANT : pour des températures de service plus élevées, se référer à la liste pièces de rechange pour les références des thermostats de réglage et de sécurité nécessaires.**

- (B) Consommation d'entretien suivant norme DIN 4702 (Température de chaudière 50°C)

- (C) 1 mbar = 10 mmCE = 10 daPa

- (D) Pression au foyer pour une pression nulle à la buse

- (E) Perte à l'arrêt suivant norme NFD 30 002

- Zulässiger Betriebsüberdruck : 4 bar

- (A) **WICHTIG : für höhere Vorlauftemperaturen, siehe Ersatzteilliste für die Artikel Nr. der zu bestellenden Einstell- und Sicherheitsthermostaten.**

- (B) Bereitschaftsverluste nach DIN 4702 (Kesseltemperatur 50°C).

- (C) 1 mbar = 10 mmCE = 10 daPa

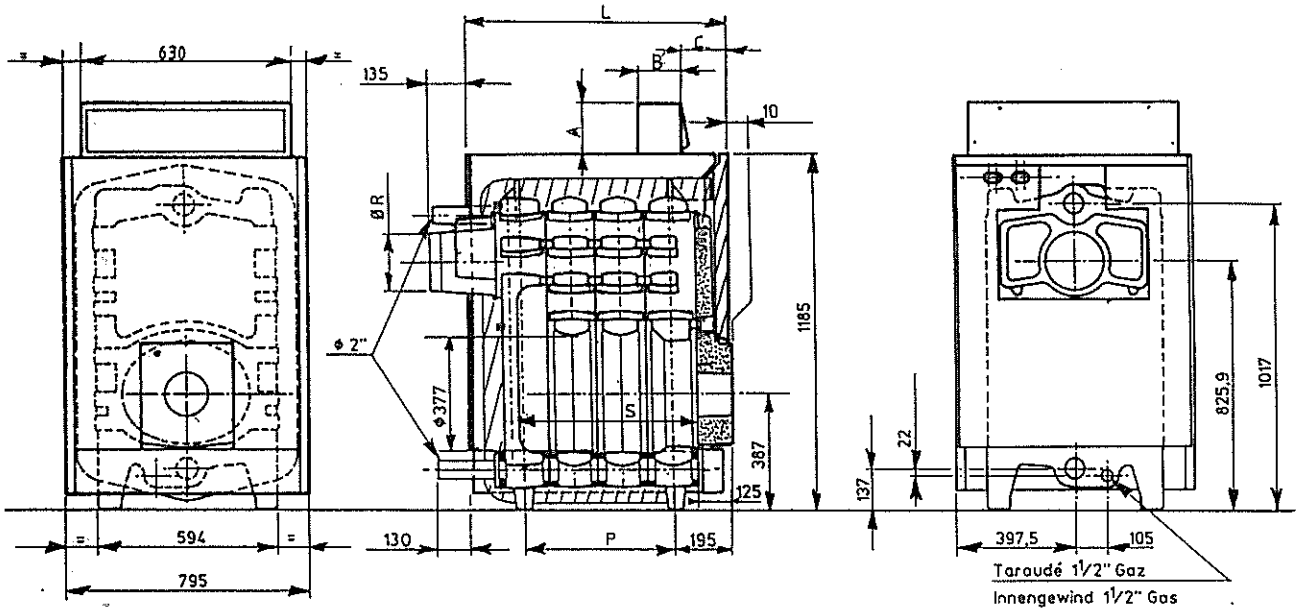
- (D) Feuerraumüberdruck bei einem Förderdruck von 0 mbar im Abgasstutzen.

- (E) Stillstandsverluste nach NFD 30 002.

9.2 Dimensions principales

9.2 Hauptabmessungen

● OFC3/PKR3 - E / S



8338-EN-14 A

Nbre d'ôits/Gliederanzahl	4	5	6	7	8	9
A Tableau/Schaltfeld "E"				165		
Tableau/Schaltfeld "S"				105		
B Tableau/Schaltfeld "E"			130			
Tableau/Schaltfeld "S"			110			
C Tableau/Schaltfeld "E"			140			
Tableau/Schaltfeld "S"			165			
L	840	1000	1160	1320	1480	1640
P	490	650	810	970	1130	1290
ø R	180	180	180	200	200	200
S	571	731	891	1051	1211	1371



OERTLI

Siège / Sitz :

OERTLI THERMIQUE S.A.
2, Avenue Josué Heilmann
Z.I. de Vieux-Thann
F-68800 THANN
Telephone : 03 89 37 00 84
Telefax : 03 89 37 32 74

Services techniques et commerciaux / Technische- und Vertriebszentren :

OERTLI ROHLER WÄRMETECHNIK GmbH
Raiffeisenstraße 3
D-71696 MÖGLINGEN
Telefon : 7141 24 54 20
Telefax : 7141 24 54 99

OERTLI DISTRIBUTION BELGIQUE N.V. S.A.
Park Ragheno
Dellingstraat 34
B - 2800 MECHELEN
Tel. 015 - 45 18 30
Fax : 015 - 45 18 34

MONTAGE

OFC 3 / PKR 3

L'ordre de montage est donné par les numéros portés au bas des différentes vues ;
pour les chaudières livrées avec corps monté, commencer par la vue 10.

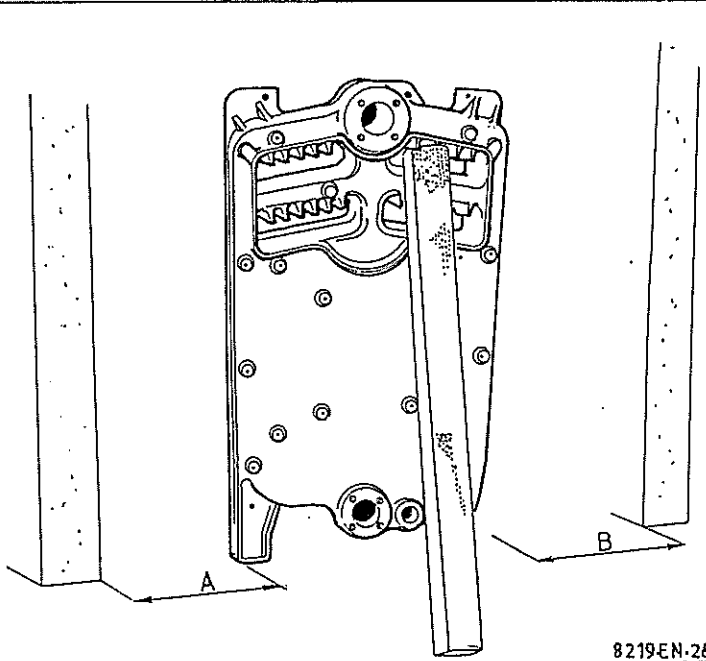
- Outils nécessaires :
- 1 tournevis cruciforme
 - 1 marteau
 - 1 couteau
 - clés plates de 8, 13, 17, 19
 - 1 pistolet à mastic
 - 1 outil de montage "JD-TE" ou "JD simplifié"
 - 1 barre à mine
 - 1 pince multiprise
 - 1 clé 35 ou pince à Griffes

Remarque : de la visserie de réserve est prévue.

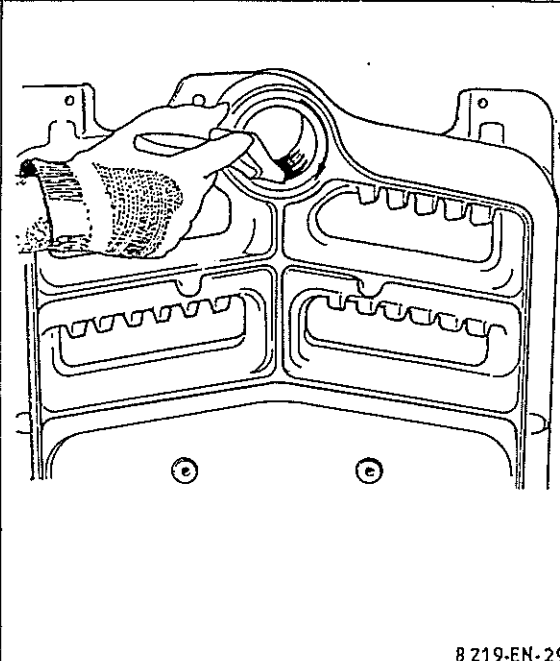
Die Montage-Reihenfolge wird durch die Nummern der verschiedenen Abbildungen angegeben ;
für die Kessel die mit zusammengebautem Kesselkörper geliefert werden, Montage mit Abbildung 10 beginnen.

- Nötiges Werkzeug :
- 1 Kreuzschlitz-Schraubendreher
 - 1 Hammer
 - 1 Messer
 - Schlüsseln von 8, 13, 17, 19
 - 1 Handpresspistole
 - 1 Montagewerkzeug "JD-TE" oder "JD-Simplifié"
 - 1 Brechstange
 - 1 Zange
 - 1 35er Schlüssel oder Rohrzange

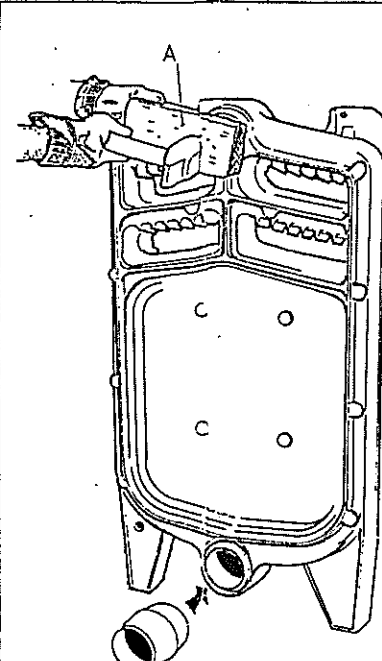
Anmerkung : einige Schrauben sind als Reserve vorgesehen.



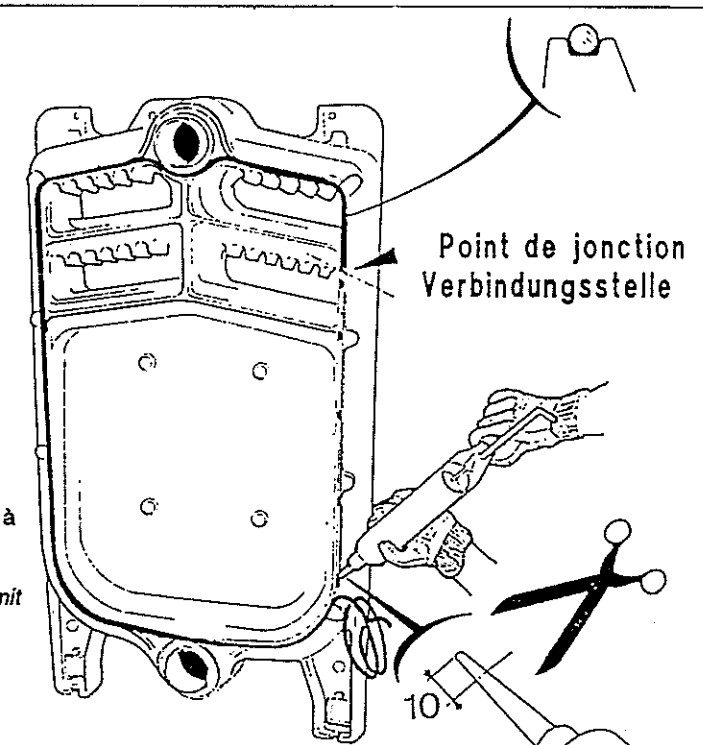
8219-EN-28



8219-EN-29



8219-EN-30



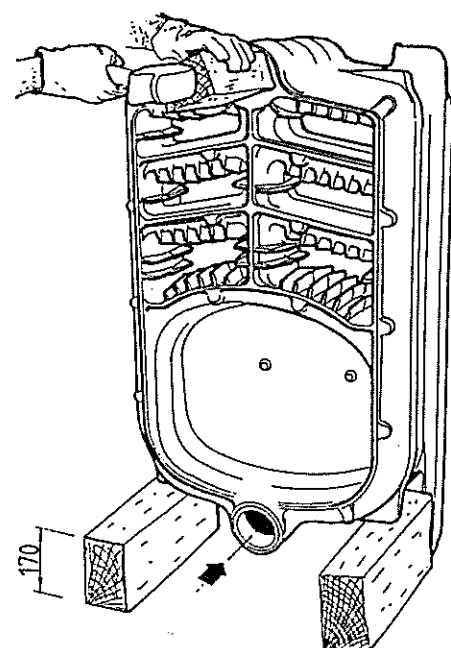
8219-EN-31 B

- * Définir les cotes A ou B en fonction du sens d'ouverture de la porte foyer et de la longueur du brûleur (voir notice § 2.1).
* Mettre en place l'élément arrière et l'étayer. Eventuellement monter les pieds réglables (voir § 2.2 de cette notice).
* Die Maße A und B sind abhängig von der Öffnungsrichtung der Brennerplatte und von der Brennerlänge (Siehe Anleitung § 2.1).
* Das Hinterglied aufstellen und abstützen. Die verstellbare Füße eventuell anbringen (Siehe § 2.2 dieser Anleitung).

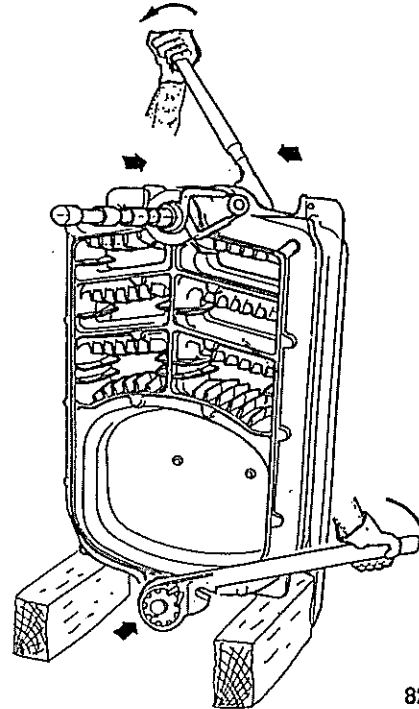
- CV 7 à/bis 12**
* Nettoyer au diluant alésages et nipples. Les enduire du produit de graissage fourni avec les éléments.
* Bohrungen und Nippel mit einem Verdünnungsmittel säubern und mit dem mitgeliefertem Nippel Schmierprodukt versehen.

- * Enfoncer modérément les deux nipples en intercalant un morceau de bois A.
* Die 2 Nippel nach Auflegen eines Holzstückes A mäßig eintreiben.

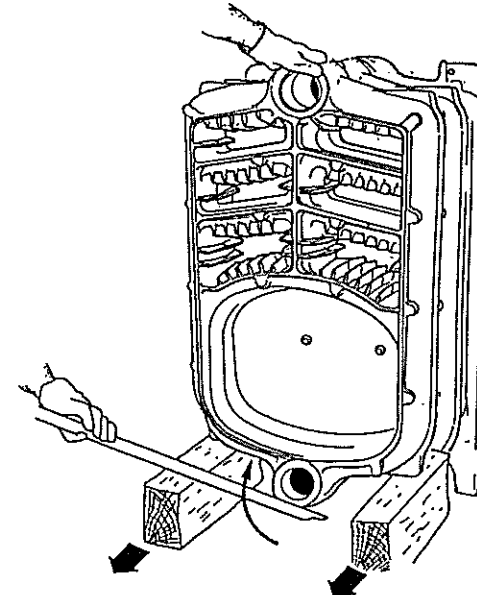
- * Mettre la tresse siliconée en place dans l'élément arrière à l'aide de quelques points de silicone. Respecter le point de jonction indiqué sur la vue.
* Die Silikon-Dichtschnur in den Hinterglied einlegen und mit einigen Punkten Silikonkitt befestigen ; auf die Verbindungsstelle laut Abbildung achten.



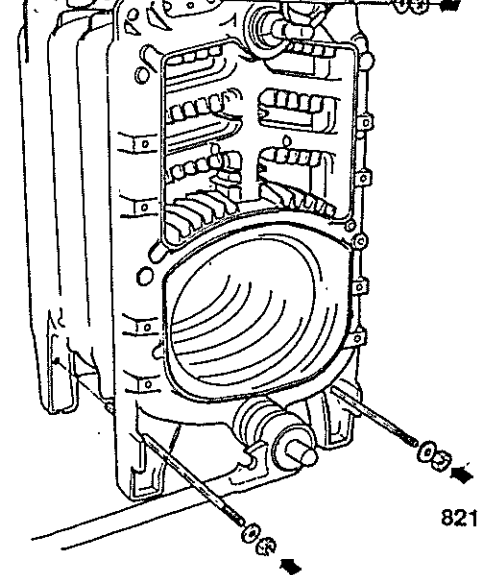
8219-EN-32



8219-EN-33 B



8219-EN-34



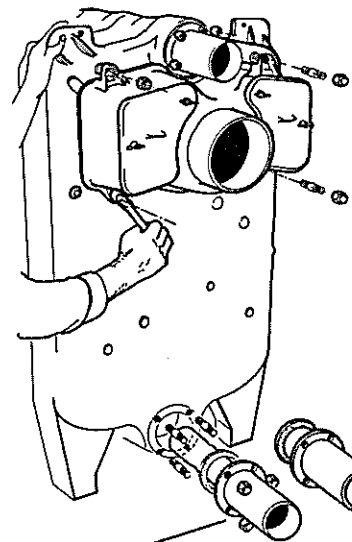
8219-EN-35 B

- Mettre en place les 2 cales en bois hauteur 170 mm.
Basculer le premier élément intermédiaire pour le ramener en face de l'élément arrière. L'enfoncer modérément et simultanément sur les 2 nipples de l'élément arrière avec un marteau et un bout de bois en vérifiant l'alignement des nipples avec l'alésage avant de serrer.
* Die 2 Unterlegkeilen (Höhe 170 mm) anbringen.
* Das erste Mittelglied hochheben um es gegenseitlich des Hintergliedes bringen. Es mäßig mit einem Hammer und einem Holzstück in die beiden Nippel des Hintergliedes eintreiben indem man auf die Axialität zwischen der Nippel und der vorderen Bohrungen achtet bevor Anziehen.

- * Mettre en place l'outil de montage.
* Serrer progressivement de façon à provoquer un rapprochement égal et simultané des connexions supérieures et inférieures.
* Das Montagewerkzeug anbringen.
* Beide Kesselglieder oben und unten gleichmäßig anziehen.

- * Monter le restant des éléments intermédiaires (1 par 1) en procédant comme indiqué sur les figures 2, 3, 4, 5 et 6.
* A chaque fois que deux ou trois éléments auront été serrés, faire glisser les cales vers l'avant en s'aidant de la barre à mine pour soulever la chaudière. Cette manœuvre ne s'avère pas nécessaire pour la OFC3/PKR3 -90.
* Die restlichen Mittelglieder montieren (1 pro 1) unter Beachtung der Anweisungen auf Abbildungen 2, 3, 4, 5 und 6.
* Jedes Mal wenn 2 oder 3 Glieder angezogen worden sind, beide Unterlegkeile nach vorn schieben : eine Brechstange benutzen um den Kessel hochzuheben. Dies ist für die OFC3/PKR3 -90 nicht nötig.

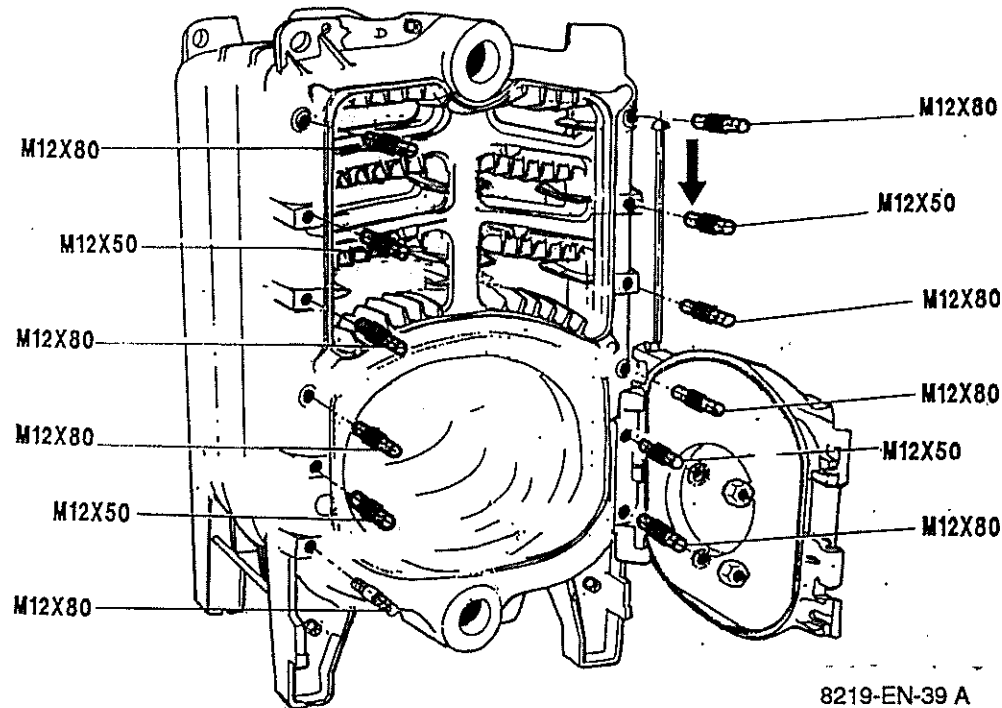
- * Mettre en place l'élément avant et serrer avec l'outil de montage en place ; laisser l'outil de montage en place.
* Retirer les cales hauteur 170 mm.
* Monter les 3 tiges d'assemblage (avec rondelle L12 et écrous H12 - clé de 19). Les rondelles se trouvent dans le colis habillage (couple de serrage 10 Nm).
* Démontez l'outil de montage.
* Vorderglied anbringen und anziehen ; Montagewerkzeug am Platz lassen.
* Die 2 Unterlegkeilen entfernen.
* Die 3 Verbindungsstangen (mit Breitscheiben σ 12 + Muttern - 19er Schlüssel) anbringen. Die Schrauben befinden sich im Verkleidungspaket (Drehmoment 10 Nm).
* Montagewerkzeug entfernen.



OFC3/PKR3 -230, -280

OFC3/PKR3
-90, -115,
-150, -185

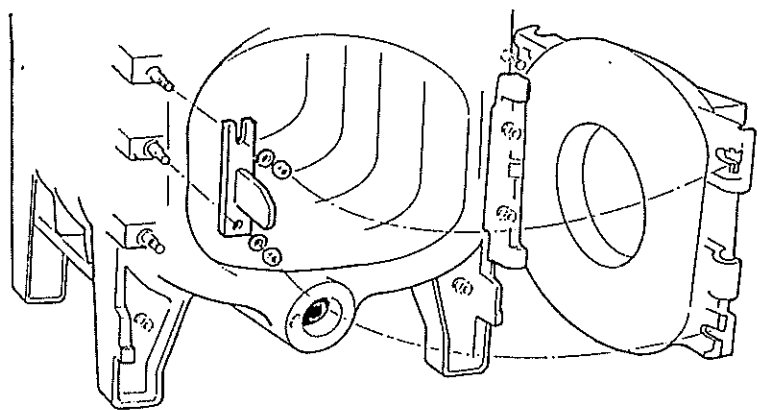
8219-EN-37



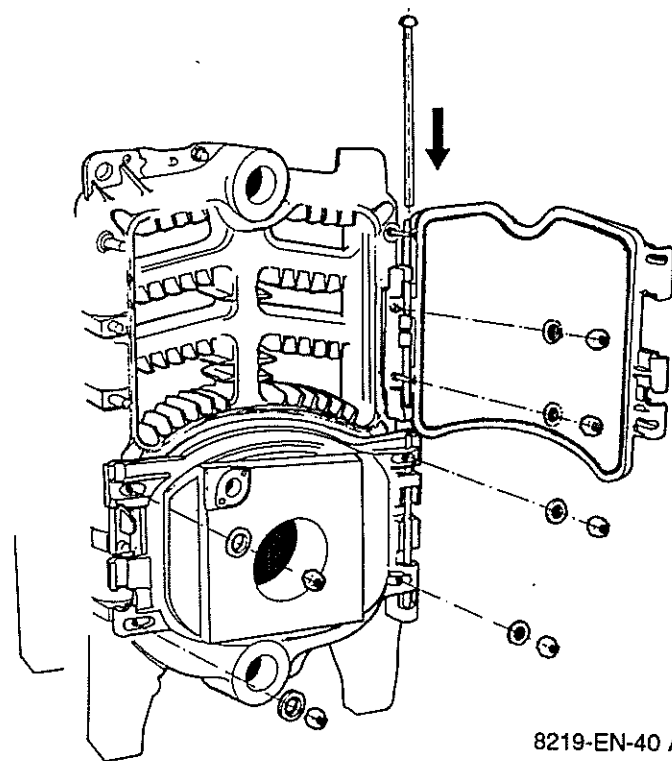
8219-EN-39 A

CV 13 ou/oder 26

- * Monter à l'aide de la pince multiprise les goujons M8 pour la buse et les 8 goujons M10 pour les brides. (Le filetage le plus court est à visser dans l'élément).
- * Fixer les brides départ et retour en intercalant le joint d'étanchéité par 4 écrous H10 pour chaque bride (clé de 17). Pour les OFC3/PKR3 -230 et -280, la bride de retour est remplacée par une bride avec répartiteur d'eau.
- * Monter le départ de fumée complet sur le corps de chauffe (4 écrous H8 à embase - clé de 13).
- * Die 4 Stehbolzen ø 8 für den Rauchgaskasten und die 8 Stehbolzen ø 10 für die Flanschen anbringen (Zange). (Das kürzere Gewindeteil ist in das Glied einzudrehen).
- * Die Vor- und Rücklaufflanschen mit ihrer Dichtung mit 4 Muttern ø 10 pro Flansch anbringen (17er Schlüssel). Für die OFC3/PKR3 -230 und -280 Kessel, ist der Rücklaufflansch durch einen Flansch mit Wasserverteiler ersetzt.
- * Den Rauchgaskasten auf den Kesselkörper montieren (4 Spezial-Muttern ø 8 - 13er Schlüssel).

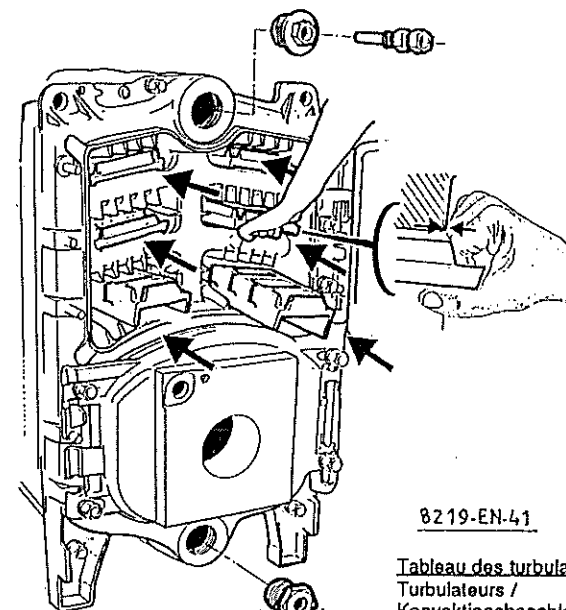


8219-EN-38



8219-EN-40 A

- * Monter la rampe de guidage de la porte du côté opposé à la charnière à l'aide de 2 écrous H12 + rondelles à dents DE12.
- * Serrer la porte foyère avec 4 écrous H12 et rondelles larges CL14.
- * Fixer la charnière de la porte de ramonage à droite ou à gauche sur les 2 goujons inférieurs à l'aide de 2 écrous H12 et rondelles à dents DE12 - clé de 19.
- * Mettre en place la porte de ramonage avec son axe.
- * Türführungsrampe auf der Scharnier-Gegenseite mit 2 Muttern ø 12 + Zahnscheiben befestigen.
- * Brenntür mit 4 Muttern ø 12 + Breitscheiben CL 14 schließen.
- * Reinigungstürscharnier rechts oder links auf die 2 unteren Stehbolzen mit 2 Muttern ø 12 + Zahnscheiben befestigen (19er Schlüssel).
- * Reinigungstür mit seiner Achse anbringen.



8219-EN-41

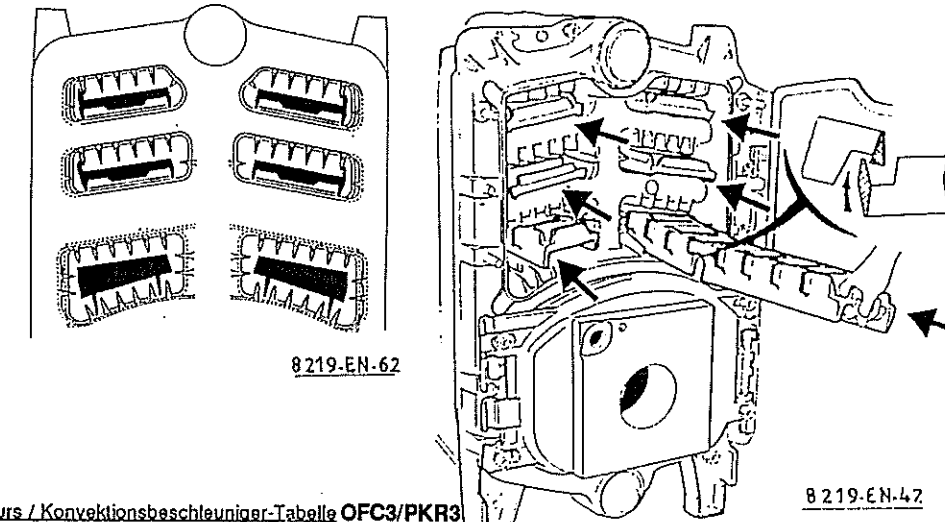
Tableau des turbulateurs / Konvektionsbeschleuniger-Tabella OFC3/PKR3

Turbulateurs / Konvektionsbeschleuniger	-90	-115	-150	-185	-230	-280
-supérieurs/oben	-lg 410 -lg 570	4	8	8	4	8
-inférieurs/unten	-lg 412 -lg 572	2	2	2	4	2

CV 16 à/bis 21

- * Mettre en place la réduction inférieure 2"1/2-1"1/2 avec son bouchon 1"1/2 ou une vanne 1/4 tour (non fournie) pour le désembouage. Ne pas oublier le chanvre.
- * Mettre en place le bouchon supérieur avec son doigt de gant (clé de 35 ou pince à griffe).
- * Mettre les turbulateurs supérieurs et inférieurs en place en accrochant les turbulateurs successifs l'un dans l'autre avant de les engager. Les engager jusqu'à ce que la main fasse butée. Fermer et fixer la porte (4 écrous H12 + rondelles larges CL 14 - clé de 19).
- * Après le montage du corps, l'installateur devra faire un essai d'étanchéité eau à 5,2 bar.
- * Untere Reduzierung 2"1/2-1"1/2 mit seinem Stopfen 1"1/2 oder mit einem schnellöffnender Hahn für die Entschlammung mit Hanf anbringen.
- * Oberen Stopfen mit Tauchhülse eindrehen (35er Schlüssel oder Rohrzanze).
- * Obere und untere Konvektionsbeschleuniger einlegen dabei bevor sie einzufahren die Konvektionsbeschleuniger ineinander einhängen (Sie so weit in die Abgaskanäle schieben bis die Hand anschlägt). Die Reinigungstür schließen (4 Muttern ø 12 + Breitscheiben CL 14 - 19er Schlüssel).
- * Nach Montage des Kesselkörpers, muß der Ersteller eine Druckprobe von 5,2 bar durchführen.

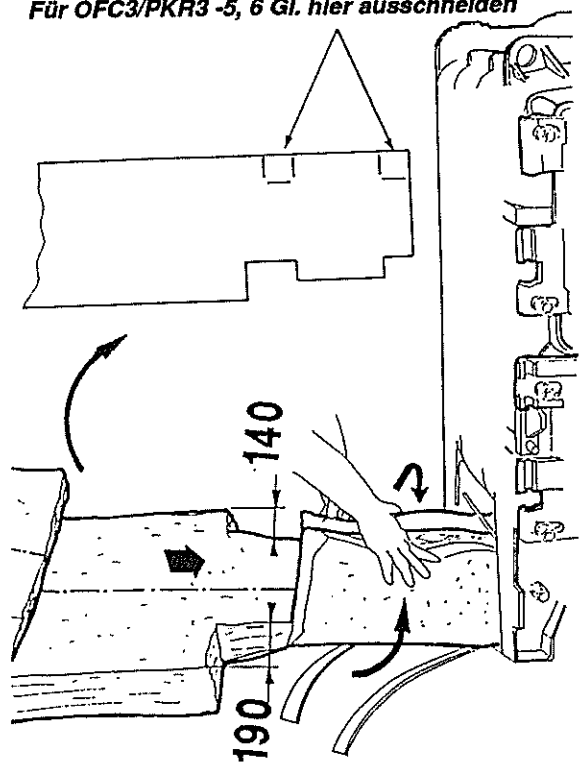
ATTENTION AU SENS DE MONTAGE DES TURBULATEURS
RICHTUNG DER KONVEKTIONS-BESCHLEUNIGER BEACHTEN



8219-EN-62

8219-EN-42

A découper pour les OFC3/PKR3 -5, 6 él.
Für OFC3/PKR3 -5, 6 Gl. hier ausschneiden



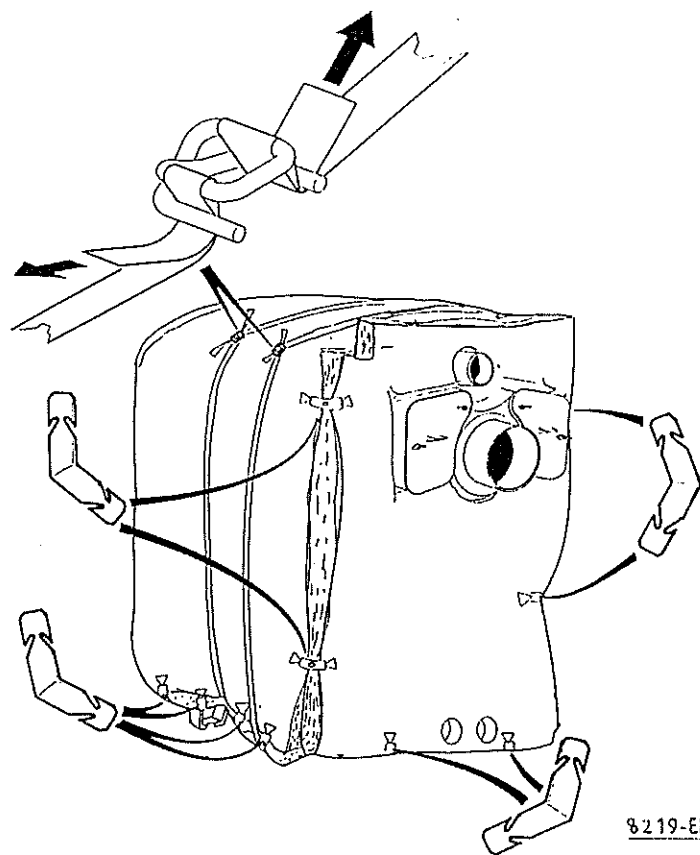
AVANT
VORN

8219-EN-43

CV 1 à/bis 6

- * Poser les 2 bandes Cordostrap par terre sous la chaudière.
- * Mettre en place l'isolation du corps par la gauche -tissu de verre à l'extérieur- (en 2 parties à partir de la OFC3/PKR3 -230). Voir dessin.
- * Die 2 Befestigungsbänder auf den Boden unter den Kesselkörper legen.
- * Kesselkörperisolation von links unter den Kessel schieben und anbringen (in 2 Teilen ab OFC3/PKR3 -230 - Glasfaserstoff außen). Siehe Abbildung.

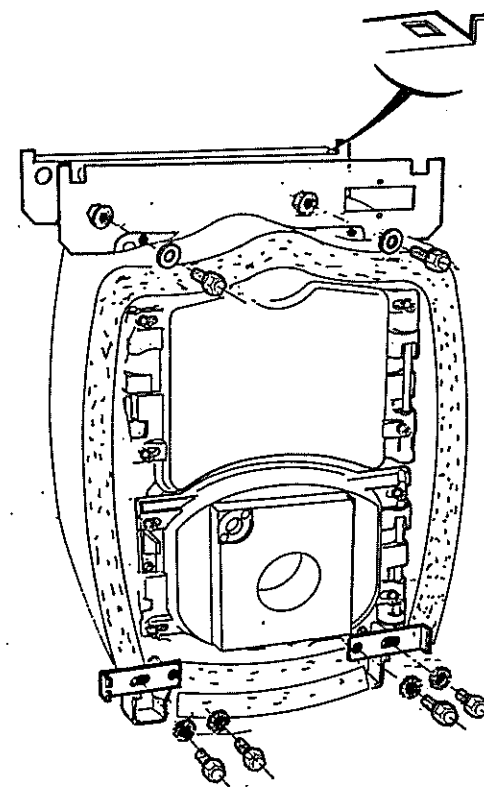
13



8219-EN-44

- * Cercler l'isolation avec les 2 bandes Cordotrap + boucles et serrer.
- * Accrocher les agrafes pour tenir l'ensemble en place.
- * Mettre en place l'isolation arrière et la maintenir à l'aide d'agrafes selon schéma.
- * Isolierung mit den 2 Befestigungsbänder n + Schellen festhalten.
- * Mit den Blechklammern festhalten.
- * Hintere Isolierung mit den Blechklammern laut Abbildung anbringen.

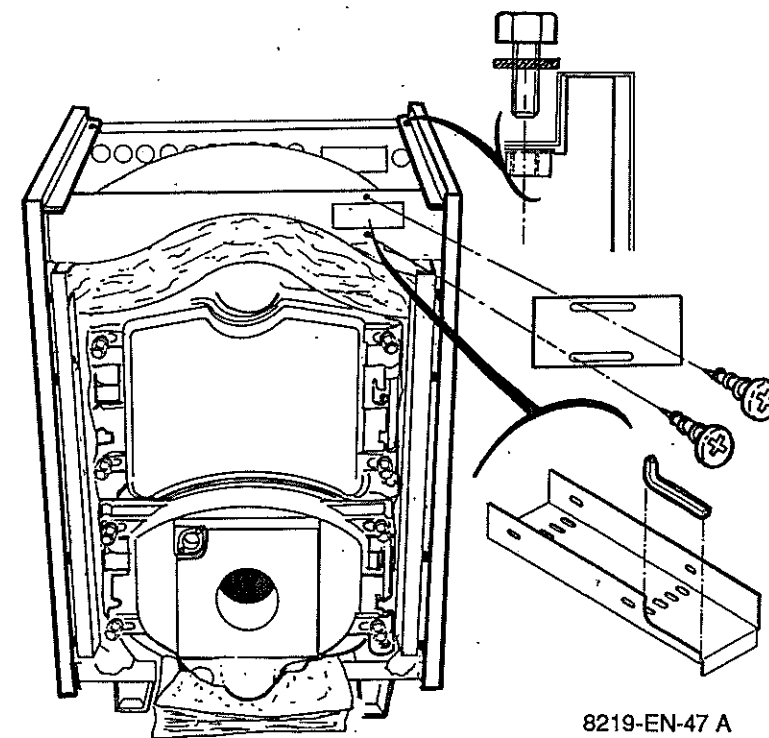
14



8219-EN-45 B

- * Mettre en place les traverses supérieures avec 2 vis M 8x25,2 + écrous H 8 à embase et 2 rondelles ø 8 et les pattes inférieures avec 4 vis M 8x12 et 4 rondelles DE 8 - clé de 13.
- * Die 2 oberen Querleisten mit 2 Schrauben ø 8 x 25, 2 Spezial-Muttern ø 8 + 2 Scheiben, und die 2 unteren Winkel mit 4 Schrauben ø 8 + Zahnscheiben anbringen. (13er Schlüssel)

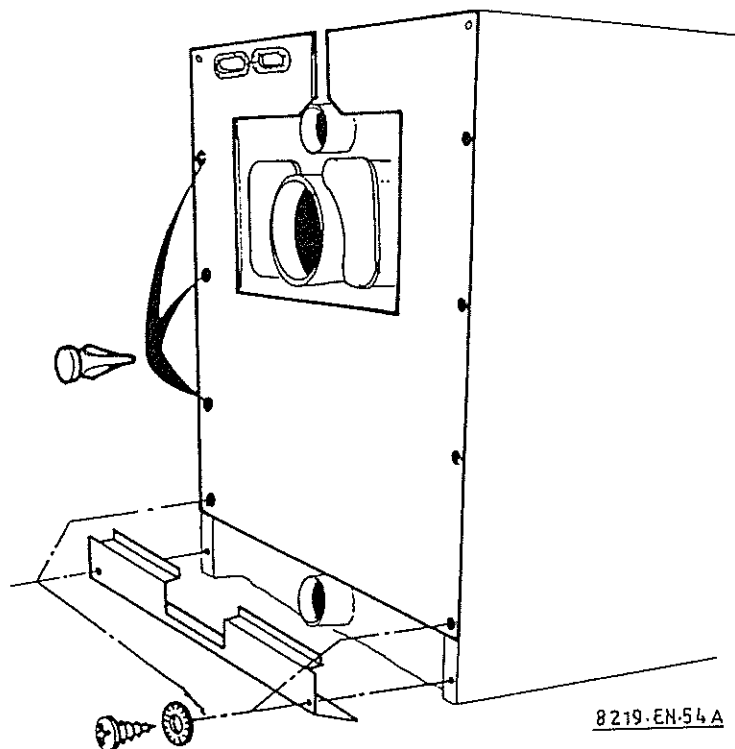
15



8219-EN-47 A

- * Accrocher les panneaux latéraux sur les traverses. Veillez à glisser l'isolation derrière cette protection.
- * Visser les panneaux latéraux sur la traverse arrière (2 vis M 5 + 2 rondelles DE 5).
- * Glisser le chemin de câble entre les deux traverses et mettre le profil caoutchouc en place.
- * Die Seitenplatten auf die oberen Querleisten einhängen. Isolierung sorgfältig hinter dieses Blech schieben.
- * Die Seitenplatten auf die hintere Querleiste mit 2 Schrauben ø 5 + Zahnscheiben befestigen.
- * Kabelkanal zwischen die 2 Querleisten schieben und Gummi-Profil anbringen.

16

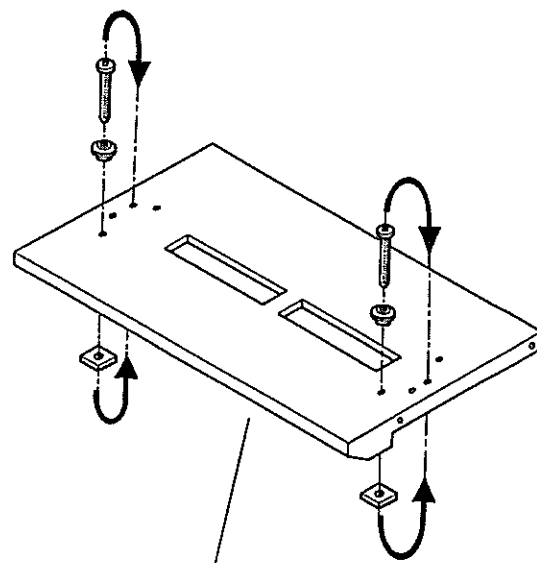


8219-EN-54 A

- * Mettre en place le panneau arrière supérieur (6 clips)
- * Mettre en place le panneau arrière inférieur (4 vis à tête ø 3,94 x 12,7 + rondelles à dents DE 4 - tournevis cruciforme).
- * Obere Rückwand anbringen (6 Kunststoffklipsen).
- * Untere Rückwand anbringen (4 Blechschrauben ø 3,94 x 12,7 + Zahnscheiben Ø 4 Kreuzschlitzschraubendreher).

17

Uniquement tableau "S" (colis CV 23)
Nur "S" Schaltfeld (Kolle CV 23)

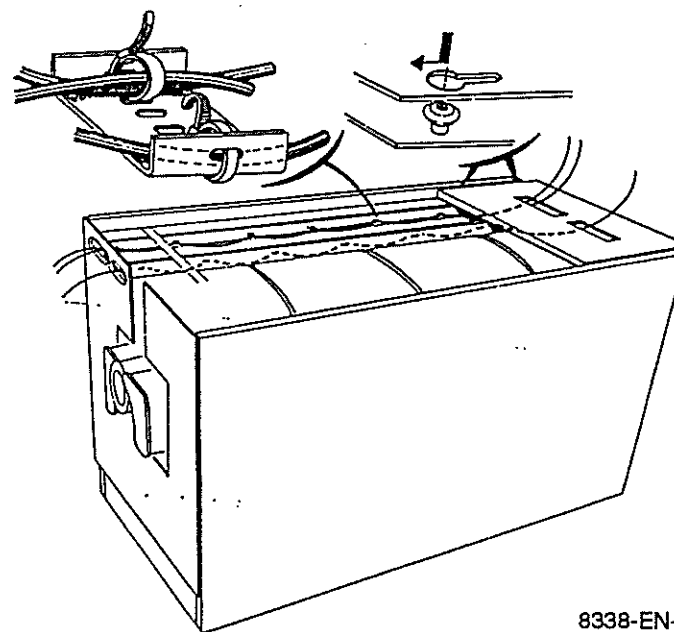


CHAPITEAU AVANT
VORDERE KESSELHAUBE

8338-EN-15

- * Déplacer les 2 douilles (fixées par 1 vis M 3x16 + écrou Q3) comme indiqué sur le schéma.
- * Die 2 Tüllen wie angegeben versetzen (1 Schraube M 3x16 + Mutter Q3).

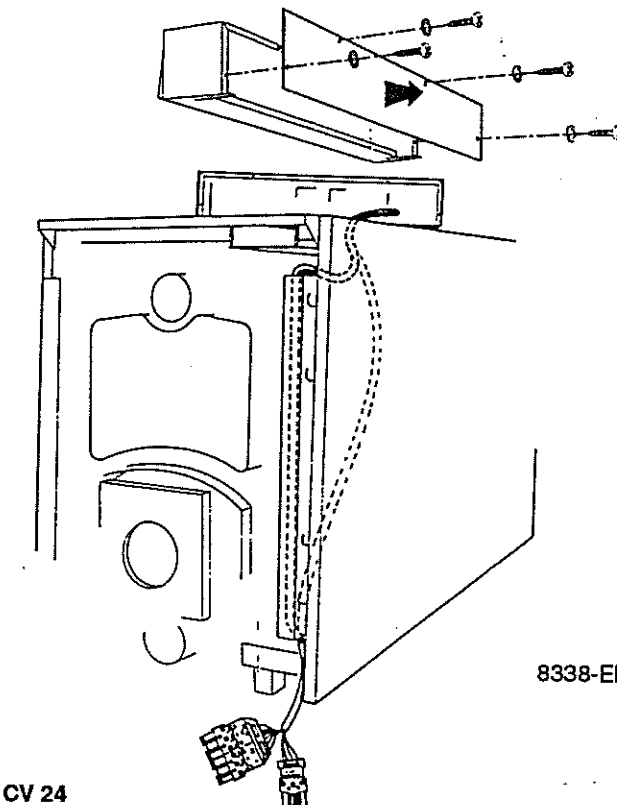
18



8338-EN-1

- * Accrocher le chapiteau avant dans les douilles des panneaux latéraux.
- * Faire passer les différents câbles de raccordement par les orifices du panneau arrière, les faire cheminer dans le chemin de câbles (les câbles 230 V d'un côté, les câbles de sonde de l'autre) et les amener vers l'avant au travers de la découpe du chapiteau avant.
- * Vordere Kesselhaube in die Seitenplatten einhängen.
- * Die verschiedenen Elektro-Anschlusskabel durch die Öffnungen in der Rückwand bringen, sie in dem Kabelkanal nach vorn bringen (auf einer Seite die 230 V führenden Kabel und auf der anderen Seite die Fühlerkabel) und sie durch die Öffnung in der vorderen Kesselhaube herausführen.

19

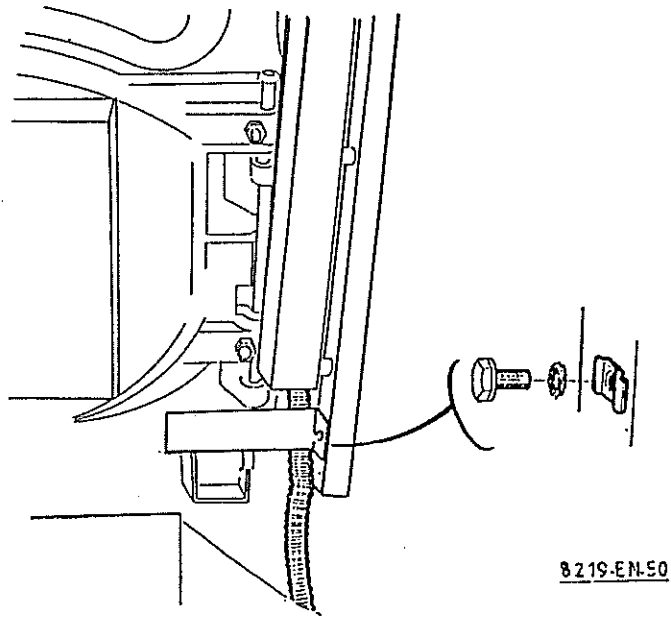


8338-EN-2

CV 23 - CV 24

- * Poser le tableau et l'ouvrir (4 vis + rondelles à dents). Faire passer le câble brûleur (option) à travers l'orifice prévu dans le chapiteau et le faire descendre vers le brûleur dans le repli de la tôle de protection droite de l'isolation (s'il est trop long, le pousser vers l'arrière entre le panneau latéral et l'isolation).
- * Schaltfeld auflegen und öffnen (4 Schrauben + Zahnscheiben). Brennerkabel (auf Wunsch lieferbar) durch die vorgesehene Öffnung in der vorderen Kesselhaube, längs dem rechten Falz des rechten Isolierungsschutzbleches, nach unten führen (Ist der Kabel zu lang, ihn zwischen der Isolierung und der Seitenplatte nach hinten fügen).

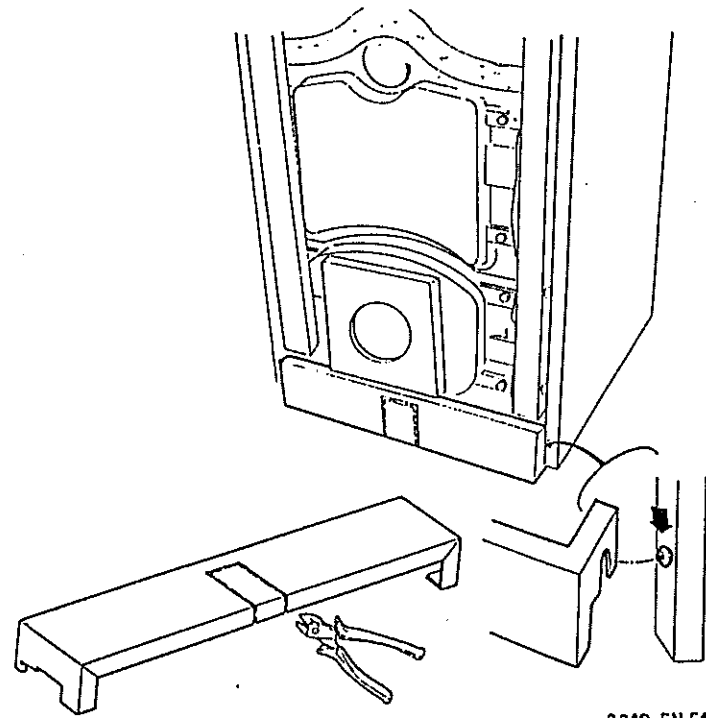
20



8219-EN-50

- * Visser les panneaux latéraux sur les cornières (2 rondelles à dents DE5 + vis M5 - clé de 8). Le câble brûleur doit passer derrière la cornière.
- * Die Seitenplatten unten auf die beiden Winkel schrauben (2 Schrauben Ø 5 + Zahnscheiben - 8er Schlüssel). Der Brennerkabel muß hinter dem Winkel durchgehen.

21

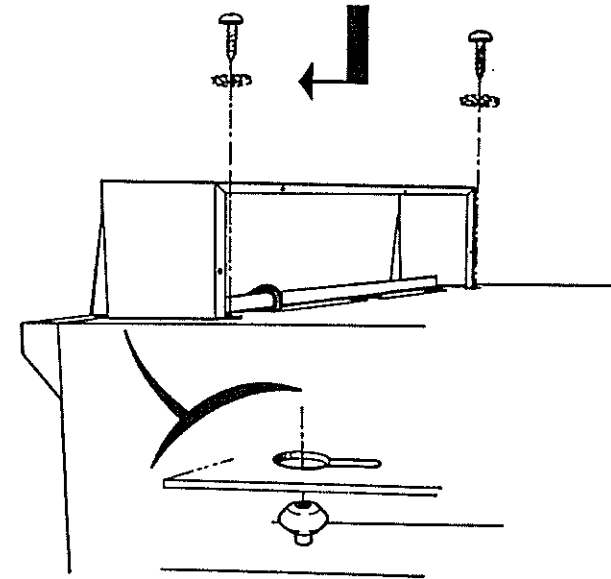


8219-EN-51

- * Accrocher le cache inférieur - Le découper s'il y a lieu.
- * Unteres Verkleidungsblech einhängen. Es wenn nötig ausschneiden.

22

Tableau "E" :
"E" Schaltfeld :

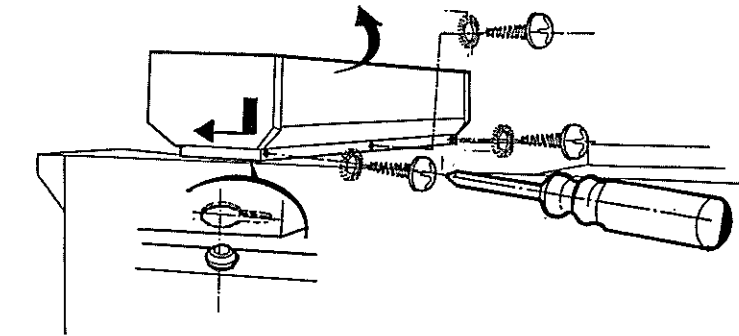


8338-EN-4

- * Positionner le tableau dans les douilles.
- * Visser le tableau à l'arrière sur le chapiteau à l'aide de 2 vis à tôle ø 3,94 x 12,7 + rondelles à dents (tournevis cruciforme).
- * Schaltfeld in die Tüllen einhängen.
- * Schaltfeld hinten auf die Kesselhaube mit 2 Blechschrauben ø 3,94 x 12,7 + Zahnscheiben befestigen (Kreuzschlitz-Schraubendreher).

23

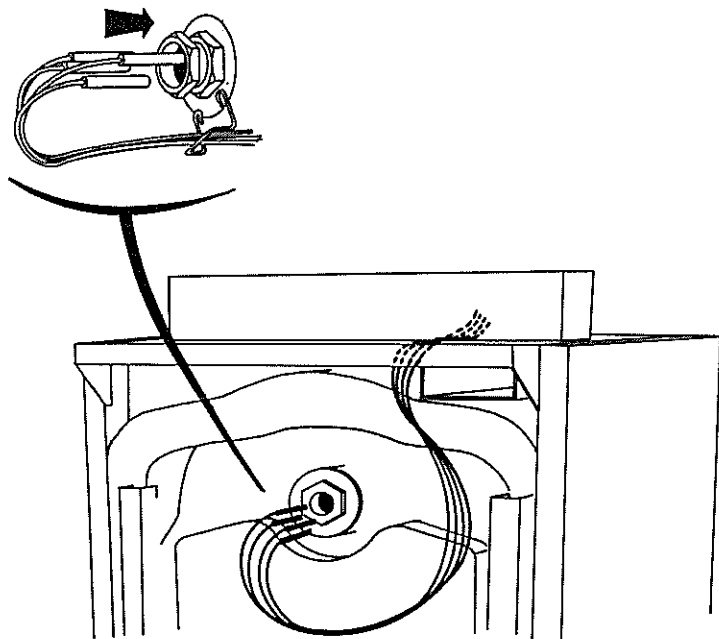
Tableau "S" :
"S" Schaltfeld :



8219-EN-64

- * Positionner le tableau sur les douilles, après avoir déplacé ces dernières - (voir vue 18).
- * Ouvrir le tableau en dévissant les 3 vis + rondelles à dents à l'arrière.
- * Schaltfeld auf die Tüllen einhängen (nachdem man diese an die richtige Stelle angebracht hat - siehe Abbildung 18).
- * Schaltfeld durch lösen der 3 hinteren Schrauben + Zahnscheiben öffnen.

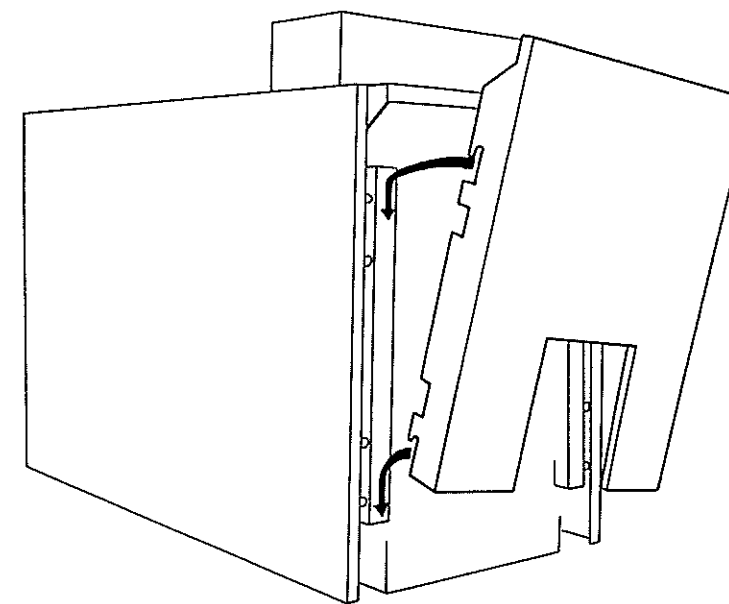
24



8338-EN-3 A

- * Effectuer les raccordements électriques sur les 2 borniers prévus à cet effet à l'intérieur du tableau. - Voir chapitre 7 de la notice. Refermer le tableau (Tableau "E" : 2 vis à tôle + rondelles à dents / Tableau "S" : 3 vis à tôle + rondelles à dents).
- * Elektro-Anschlüsse auf den dazu vorgesehenen Klemmleisten in dem Schaltfeld vornehmen. - Siehe Kapitel 7 der Anleitung. Schaltfeld wieder schließen ("E" Schaltfeld : 2 Blechschrauben + Zahnscheiben / "S" Schaltfeld : 3 Blechschrauben + Zahnscheiben).

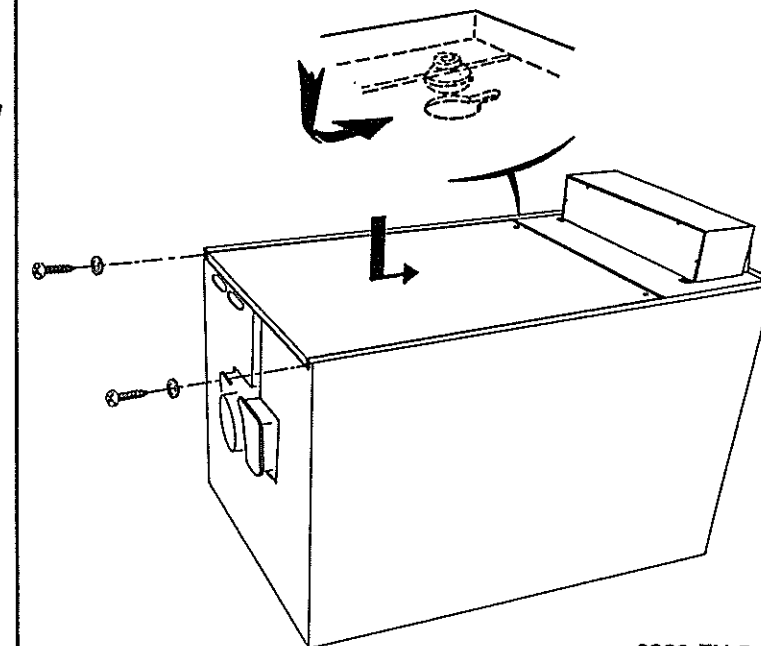
26



8338-EN-6 A

- * Accrocher le panneau avant.
- * Vorderwand einhängen.

27



8338-EN-5 A

- * Accrocher le chapiteau arrière et le fixer à l'arrière par 2 vis à tôle 3,94 x 12,7 + rondelles à dents DE 4.
- * Hintere Kesselhaube einhängen und hinten mit 2 Blechschrauben ø 3,94 x 12,7 + Zahnscheiben Ø 4 befestigen.

28

- * Dérouler soigneusement et sortir les différents buibes du tableau en les faisant passer par l'orifice du chapiteau avant. Les introduire dans le doigt de gant et les maintenir à l'aide du ressort.
- * Die verschiedenen Fühlerkapillaren sorgfältig aufrollen und sie aus dem Schaltfeld durch die Öffnung in der vorderen Kesselhaube herausführen : sie in die dazu vorgesehene Tauchhülse einfügen und mit der Feder festhalten.

25